

چراغ‌های خیابانی LED
Street Lighting



لاله زار مارکت
Lalehzar Market.com



سپید ۱

سپید ۱ چراغی از نوع LED است که مشخصاً با هدف کاربری در خیابان‌ها و معابر طراحی گردیده است. سپید ۱ با بهره‌گیری از طراحی پیشرفته بخش نوری (اپتیکال) امکان انتخاب گزینه‌های متنوع نورپردازی با دقت بالا و با حداقل اثر خیرگی (TI) را فراهم کرده است. سیستم پیشرفته مدیریت دمای این چراغ نیز امکان دفع حداکثری حرارت ایجاد شده در محفظه را به وجود آورده که منجر به افزایش طول عمر لامپ‌های LED می‌گردد. چراغ سپید ۱ به گونه‌ای طراحی گردیده که تمامی الزامات مورد نیاز در مباحث روشنایی و نورپردازی معابر محلی و خیابان‌ها را فراهم می‌کند. در مقایسه با چراغ‌های معمولی با لامپ‌های HID استفاده از این چراغ کارآمد می‌تواند باعث صرفه‌جویی انرژی به میزان ۷۰ درصد و هم‌چنین کاهش قابل توجهی در هزینه‌های تعمیر و نگهداری گردد. چراغ سپید ۱ با درجه حفاظت آب بندی IP66 و هم‌چنین پوشش رنگ پودری الکترواستاتیک با مقاومت بالا در برابر خوردگی، گزینه بسیار مناسبی برای روشنایی خیابانی می‌باشد.

ویژگی‌ها:

- چراغ خیابانی LED طراحی شده برای استفاده در خیابان‌های اصلی، فرعی و کوچه‌ها
- دستیابی به پارامترهای نوری استاندارد به خاطر قسمت نوری پیشرفته
- امکان استفاده در شرایط دمایی و آب و هوایی متفاوت
- بدون هیچ‌گونه آلودگی نوری با توجه به سیستم پخش نور استاندارد
- درجه حفاظت آب بندی بالا و مقاومت خوب در برابر خوردگی و فشارهای مکانیکی

Standards:

استانداردها:

IEC 60598-2-3	Luminaires- Particular requirements for road and street lightings
IEC 61000-3-2	Electromagnetic compatibility (EMC) for harmonic current emissions
IEC 62384	LED control gear- Particular requirements
IES LM-80	LED light source- Lumen maintenance
INSO 14878-1	تعیین رتبه کیفی لامپ‌ها و چراغ‌های LED- الزامات عمومی و آزمون‌ها
INSO 14878-2-3	تعیین رتبه کیفی لامپ‌ها و چراغ‌های LED- چراغ‌های خیابانی LED

مشخصات الکتریکی :

میزان	شاخص
230/50	ولتاژ و فرکانس ورودی نامی (V-AC/Hz)
100~290/50~60	محدوده ولتاژ و فرکانس ورودی (V-AC/Hz)
35	توان نامی چراغ (W)
0.16@230	جریان ورودی نامی (A)
0.95	ضریب توان محصول
90	توان نامی مدول LED (W)
48	ولتاژ کار مدول LED (V-DC)
3	توان نامی LED تکی (W)
≤ 15%	اعوجاج هارمونیکی کل سیستم (THD)
با بالاست مجزا	نوع مدول LED
یکپارچه	ساختار مدول LED

این محصول جهت کاربری در سیستم‌های انرژی خورشیدی با ولتاژهای 12, 24 VDC نیز قابل ارائه می‌باشد.

مشخصات نوری :

میزان	شاخص
Hi Power LED	منبع نوری
30	تعداد LED تکی به کار رفته در مدول (pcs)
3000	شار نوری اسمی چراغ (Lm)
86	بهره نوری اسمی سیستم (Lm/W)
6500	دمای رنگ اسمی (مقدار اولیه و حین بهره برداری) (°K)
80	شاخص نمود رنگ (مقدار اولیه و حین بهره برداری) (CRI)
X=0.3165 Y=0.3427	مختصات رنگ (مقدار اولیه و حین بهره برداری)
3SDCM	رواداری مختصات رنگ (مقدار اولیه و حین بهره برداری)
865 / 339	کد فتومتری
98%	ضریب حفظ شار نوری در ۱۰۰۰ ساعت کارکرد
الف	گروه حفظ شار نوری در ۶۰۰۰ ساعت کارکرد

مقادیر دمای رنگ 3000°K و 4500°K نیز قابل ارائه می‌باشند

مشخصات مکانیکی :

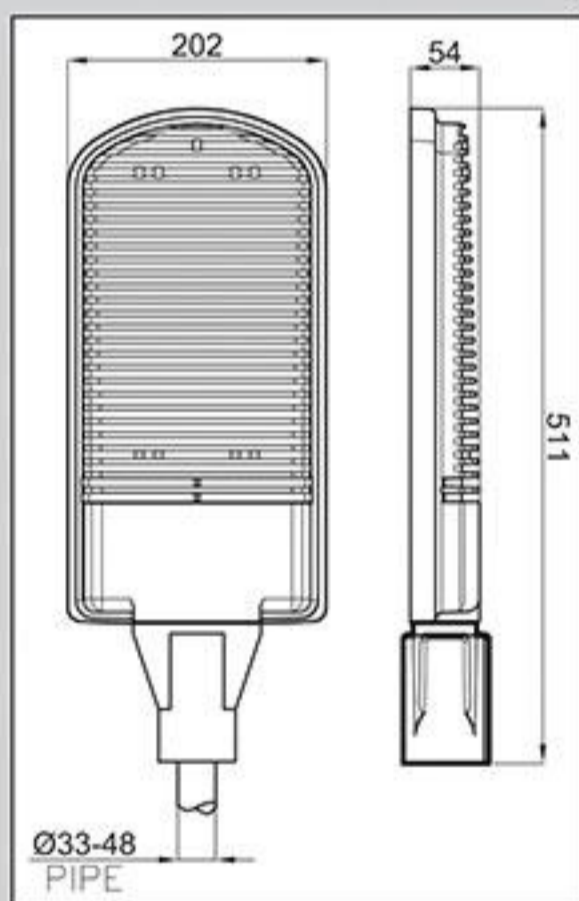
میزان	شاخص
IP66	درجه حفاظت (IP)
آلومینیوم دایکاست	جنس بدنه
شیشه سکوریت تخت	جنس خارجی ترین جدار نورگذر
رنگ پودری الکترواستاتیک	پوشش بدنه
4.9	وزن (Kg)

مشخصات عمومی :

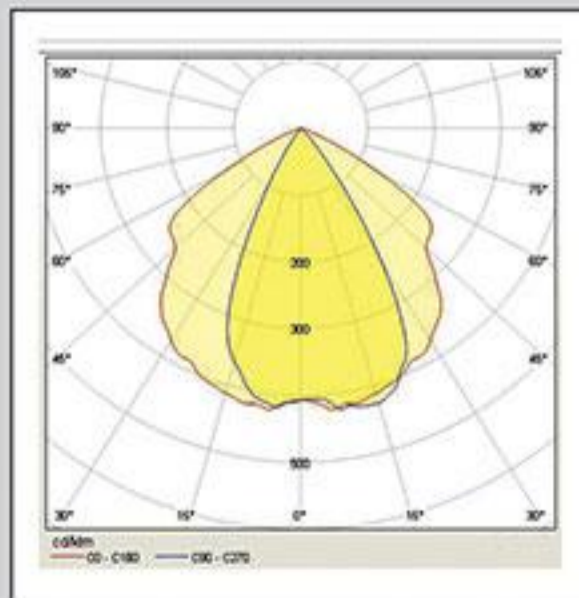
میزان	شاخص
50000(hrs)	طول عمر اسمی در دمای محیط 25°C (L ₇₀ , F ₅₀)
50000(hrs)	طول عمر اسمی در دمای محیط 50°C (L ₇₀ , F ₅₀)
125	حداکثر دمای T _j برای LED تکی (°C)
-20 ~ +50	محدوده دمای کارکرد (°C)
UP to 95%	رطوبت مجاز
53 x 21.5 x 11	ابعاد بسته بندی (cm)

توان نامی محصول	کد محصول
35W	301035

ابعاد :



منحنی پخش نور:



IP66
Optical

IP66
Electrical



LED



III

5-7

F



آریل ۲

چراغ خیابانی آریل ۲، چراغی از نوع LED با بازدهی بالاست که به طور خاص برای استفاده در خیابان‌ها، بزرگراه‌ها و محوطه‌های بزرگ طراحی گردیده است. قسمت نوری پیشرفته LED در این چراغ به گونه‌ای طراحی شده که الزامات نوری در مقایسه با چراغ‌های معمول از نوع HID بهبود یافته است. استفاده از سیستم مدیریت حرارتی خاص و نیز قطعات الکتریکی، نوری و مکانیکی با استقامت بالا در آریل ۲، باعث شده که بتوان از این چراغ در انواع شرایط آب و هوایی بهره برد. در مقایسه با چراغ‌های معمول با لامپ‌های HID استفاده از این چراغ کارآمد می‌تواند باعث صرفه جویی انرژی به میزان ۷۰ درصد و هم چنین کاهش میزان قابل توجهی در هزینه‌ها و دفعات تعمیر و نگهداری گردد. این چراغ مجهز به LED درایور پیشرفته جریان پایدار می‌باشد که دارای ضریب توان بالا و آلودگی THD پایین می‌باشد.

ویژگی‌ها:

- طراحی شده برای استفاده در بزرگراه‌ها، خیابان‌ها و محوطه‌های بزرگ
- درصد صرفه جویی در مصرف انرژی در مقایسه با چراغ‌های با لامپ HID
- پخش نور متقارن با یکنواختی بالا
- کمترین استهلاک شار نوری به دلیل استفاده از سیستم حرارتی بهینه و لنزهای با مقاومت بالا
- استفاده از LED درایور کارآمد با کمترین میزان آلودگی THD و ضریب توان بالا
- درجه حفاظت آب بندی بالا و مقاومت خوب در برابر خوردگی و فشارهای مکانیکی

Standards:

استانداردها:

IEC 60598-2-3	Luminaires- Particular requirements for road and street lightings
IEC 61000-3-2	Electromagnetic compatibility (EMC) for harmonic current emissions
IEC 62384	LED control gear- Particular requirements
IES LM-80	LED light source- Lumen maintenance
INSO 14878-1	تعیین رتبه کیفی لامپ‌ها و چراغ‌های LED- الزامات عمومی و آزمون‌ها
INSO 14878-2-3	تعیین رتبه کیفی لامپ‌ها و چراغ‌های LED- چراغ‌های خیابانی LED

مشخصات الکتریکی :

شاخص	110W	90W	70W
ولتاژ و فرکانس ورودی نامی (V-AC/Hz)	230/50		
محدوده ولتاژ و فرکانس ورودی (V-AC/Hz)	100~290/50~60		
توان نامی چراغ (W)	110	90	70
جریان ورودی نامی (A)	0.500@230	0.400@230	0.320@230
ضریب توان محصول	0.96	0.96	0.96
توان نامی مدول LED (W)	240	240	180
ولتاژ کار مدول LED (V-DC)	50	50	48
توان نامی LED تکی (W)	3		
اعوجاج هارمونیک کل سیستم (THD)	≤ %15		
نوع مدول LED	با بالاست مجزا		
ساختار مدول LED	یکپارچه		

این محصول جهت کاربری در سیستم‌های انرژی خورشیدی با ولتاژهای 24 VDC نیز قابل ارائه می‌باشد.

مشخصات نوری :

شاخص	110W	90W	70W
منبع نوری	Hi Power LED		
تعداد LED تکی به کار رفته در مدول (pcs)	80	80	60
شار نوری اسمی چراغ (Lm)	9150	7900	6650
بهره نوری اسمی سیستم (Lm/W)	83	86	95
دمای رنگ اسمی (مقدار اولیه و حین بهره برداری) (°K)	6500		
شاخص نمود رنگ (مقدار اولیه و حین بهره برداری) (CRI)	80		
مختصات رنگ (مقدار اولیه و حین بهره برداری)	X=0.3165 Y=0.3427		
رواداری مختصات رنگ (مقدار اولیه و حین بهره برداری)	3SDCM		
کد فتومتری	865 / 339		
ضریب حفظ شار نوری در ۱۰۰۰ ساعت کارکرد	98%		
گروه حفظ شار نوری در ۶۰۰۰ ساعت کارکرد	الف		

مقادیر دمای رنگ 3000°K و 4500°K نیز قابل ارائه می‌باشند

مشخصات مکانیکی :

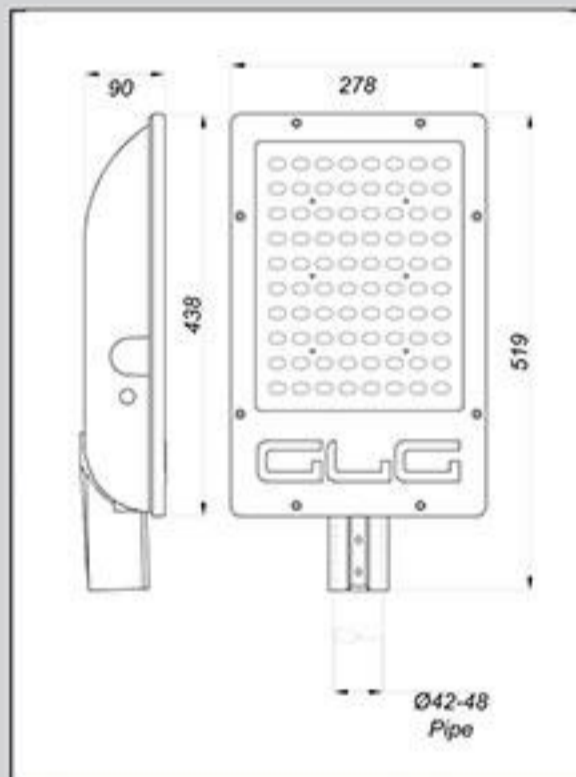
شاخص	میزان
درجه حفاظت (IP)	IP66
جنس بدنه	آلومینیوم دایکاست
جنس خارجی ترین جدار نورگذر	شیشه سکوریت تخت
پوشش بدنه	رنگ پودری الکترواستاتیک
وزن (Kg)	8.3

مشخصات عمومی :

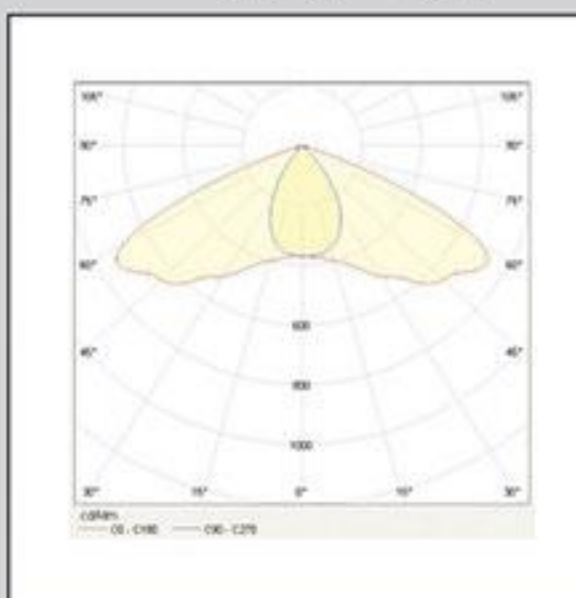
شاخص	میزان
طول عمر اسمی در دمای محیط (L ₇₀ , F ₅₀) 25°C	50000(hrs)
طول عمر اسمی در دمای محیط (L ₇₀ , F ₅₀) 50°C	50000(hrs)
حداکثر دمای T _j برای LED تکی (°C)	125
محدوده دمای کارکرد (°C)	-20 ~ +50
رطوبت مجاز	UP to 95%
ابعاد بسته بندی (cm)	56 x 30 x 11.5

توان نامی محصول	110W	90W	70W
کد محصول	302110	302090	302070

ابعاد :



منحنی پخش نور:



IP66
Optical

IP66
Electrical



LED



III

7-12





ستاره

ستاره چراغی از نوع LED است که به طور تخصصی با هدف کاربری در معابر محلی و خیابان های فرعی طراحی گردیده است. استفاده از لنز پیشرفته از جنس پلی کربنات یکپارچه در بخش نوری (اپتیکال) این چراغ، منجر به کاهش خیرگی و افزایش بهره نوری شده است. این چراغ LED از دستاوردهای صنعت روشنایی است که زمینه های خاص و منحصر به فردی را در این صنعت بوجود آورده است. سیستم اصلاح شده مدیریت دمای این چراغ شامل پره های حرارتی است که امکان دفع حداکثری حرارت ایجاد شده در محفظه را به وجود آورده که منجر به افزایش طول عمر لامپ های LED می گردد. در مقایسه با چراغ های معمول با لامپ های HID، استفاده از این چراغ کارآمد می تواند باعث صرفه جویی انرژی به میزان ۷۰ درصد و هم چنین کاهش میزان قابل توجهی در هزینه ها و دفعات تعمیر و نگهداری گردد. چراغ ستاره با آب بندی بالا و پوشش رنگ پودری الکترواستاتیک با مقاومت بالا در برابر خوردگی، محصولی منحصر به فرد در بین چراغ های خیابانی می باشد.

ویژگی ها:

- طراحی زیبا با سیستم دفع حرارتی پیشرفته
- تامین پخش نور یکنواخت و حداقل خیرگی
- بدون آلودگی نوری به دلیل بهره گیری از سیستم پخش نور استاندارد
- کمترین استهلاک شار نوری به دلیل استفاده از سیستم خنک کننده پیشرفته و مواد به کار برده شده در بخش نوری
- امکان تولید در دو نوع برای استفاده با برق شهر و سیستم های خورشیدی
- امکان تغییر زاویه از ۱۵- تا ۱۵ و ۷۵ تا ۱۰۵ درجه

Standards:

IEC 60598-2-3	Luminaires- Particular requirements for road and street lightings
IEC 61000-3-2	Electromagnetic compatibility (EMC) for harmonic current emissions
IEC 62384	LED control gear- Particular requirements
IES LM-80	LED light source- Lumen maintenance
INSO 14878-1	تعیین رتبه کیفی لامپ ها و چراغ های LED- الزامات عمومی و آزمون ها
INSO 14878-2-3	تعیین رتبه کیفی لامپ ها و چراغ های LED- چراغ های خیابانی LED

استانداردها:

مشخصات الکتریکی :

شاخص	32W	26W	20W	16W
ولتاژ و فرکانس ورودی نامی (V-AC/Hz)	230/50			
محدوده ولتاژ و فرکانس ورودی (V-AC/Hz)	100~290/50~60			
توان نامی چراغ (W)	32	26	20	16
جریان ورودی نامی (A)	0.140@230	0.120@230	0.100@230	0.075@230
ضریب توان محصول	0.97	0.97	0.95	0.92
توان نامی مدول LED (W)	45			
ولتاژ کار مدول LED (V-DC)	48			
توان نامی LED تکی (W)	3			
اعوجاج هارمونیک کل سیستم (THD)	≤ 15%			
نوع مدول LED	با بالاست مجزا			
ساختار مدول LED	یکپارچه			

این محصول جهت کاربری در سیستم‌های انرژی خورشیدی با ولتاژهای 12,24 VDC نیز قابل ارائه می باشد.

مشخصات نوری :

شاخص	32W	26W	20W	16W
منبع نوری	Hi Power LED			
تعداد LED تکی به کار رفته در مدول (pcs)	15			
شار نوری اسمی چراغ (Lm)	2750	2250	2100	1550
بهره نوری اسمی سیستم (Lm/W)	85	87	105	97
دمای رنگ اسمی (مقدار اولیه و حین بهره برداری) (°K)	6500			
شاخص نمود رنگ (مقدار اولیه و حین بهره برداری) (CRI)	80			
مختصات رنگ (مقدار اولیه و حین بهره برداری)	X=0.3165 Y=0.3427			
رواداری مختصات رنگ (مقدار اولیه و حین بهره برداری)	3SDCM			
کد فتومتری	865 / 339			
ضریب حفظ شار نوری در ۱۰۰۰ ساعت کارکرد	98%			
گروه حفظ شار نوری در ۶۰۰۰ ساعت کارکرد	الف			
مقادیر دمای رنگ 3000°K و 4500°K نیز قابل ارائه می باشند.				

مشخصات مکانیکی :

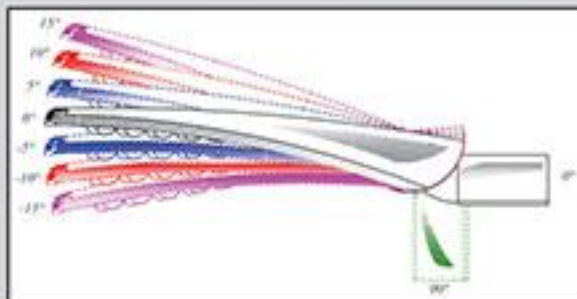
شاخص	میزان
درجه حفاظت (IP)	IP66
جنس بدنه	آلومینیوم دایکاست
جنس خارجی ترین جدار نورگذر	پلی کربنات
پوشش بدنه	رنگ پودری الکترواستاتیک
قطعات لوله گیر	مدرج - دارای حالت افقی و عمودی - پذیرش لوله در سایزهای مختلف
وزن (Kg)	3.3

مشخصات عمومی :

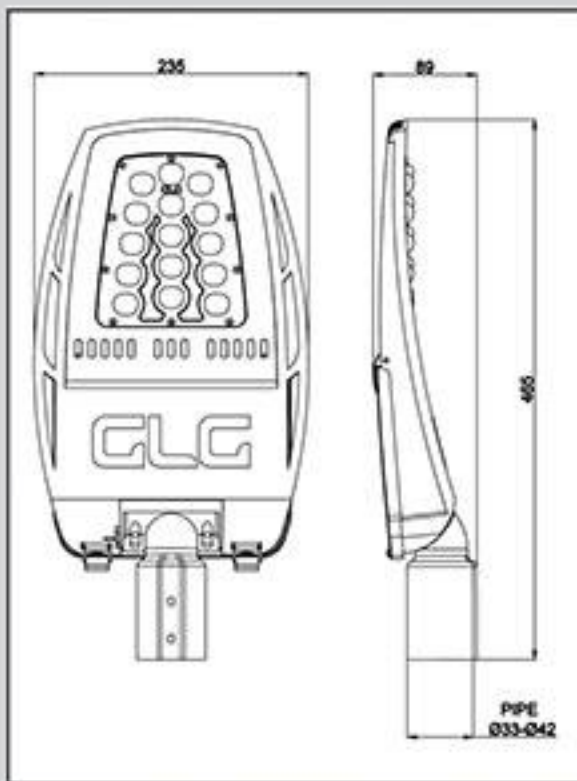
شاخص	میزان
طول عمر اسمی در دمای محیط 25°C (L ₇₀ , F ₅₀)	50000(hrs)
طول عمر اسمی در دمای محیط 50°C (L ₇₀ , F ₅₀)	50000(hrs)
حداکثر دمای T _j برای LED تکی (°C)	125
محدوده دمای کارکرد (°C)	-20 ~ +50
رطوبت مجاز	UP to 95%
ابعاد بسته بندی (cm)	48 x 25 x 8

توان نامی محصول	32W	26W	20W	16W
کد محصول	303032	303026	303020	303016

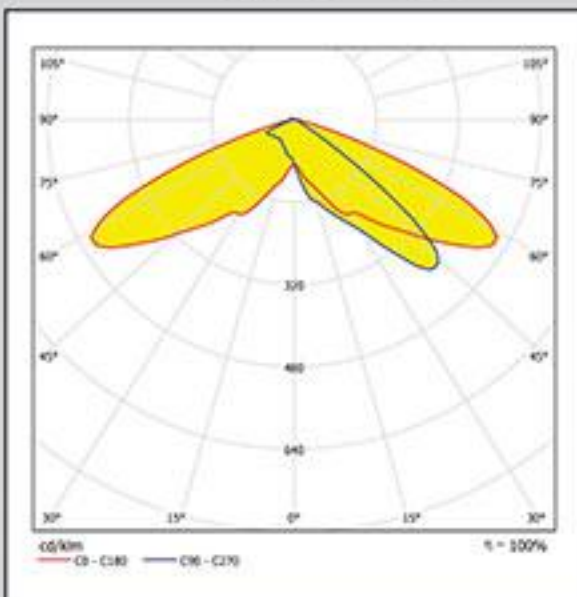
لوله گیر مدرج - دارای حالت افقی و عمودی



ابعاد :



منحنی پخش نور :



IP66
Optical

IP66
Electrical



LED



III

5-7



F



ژوپیتر

چراغ‌های گروه ژوپیتر، چراغ‌هایی با منبع نوری LED از نوع Super High Power می‌باشند و با توجه به سائیزها و توان‌های متفاوت، قابلیت نصب در انواع معابر را دارند. این چراغ در توان‌های ۳۵ و ۵۵ وات، مناسب برای معابر محلی بوده و در سایر توان‌ها، مناسب برای خیابان‌ها و بزرگراه‌ها می‌باشد که بسته به کلاس روشنایی و خصوصیات معبر، توان چراغ قابل انتخاب است. ضمناً توزیع نور این مجموعه چراغ، مطابق با استانداردهای روشنایی مربوطه برای معابر طراحی شده است.

طراحی مناسب حرارتی و همچنین آب‌بندی بالای این چراغ، امکان استفاده از این چراغ را در شرایط مختلف اقلیمی فراهم نموده است. در مقایسه با چراغ‌های دارای لامپ HID، این چراغ می‌تواند مصرف انرژی را تا ۶۰٪ کاهش داده و منجر به کاهش هزینه‌های تعمیر و نگهداری گردد.

این مجموعه چراغ مجهز به LED Driver پیشرفته جریان پایدار می‌باشد که دارای ضریب توان بالا و آلودگی THD پائین می‌باشد. با توجه به ظاهر یکسان این چراغ در توان‌های مختلف، در معابری که چندین کلاس مختلف روشنایی یا چندین شرایط فیزیکی مختلف در نزدیکی هم قرار دارند و نیاز به چراغ با توان‌های مختلف می‌باشد، می‌توان از این چراغ در توان‌های مختلف استفاده نمود و در همه شرایط، ظاهر چراغ یکسان باقی خواهد ماند.

ویژگی‌ها:

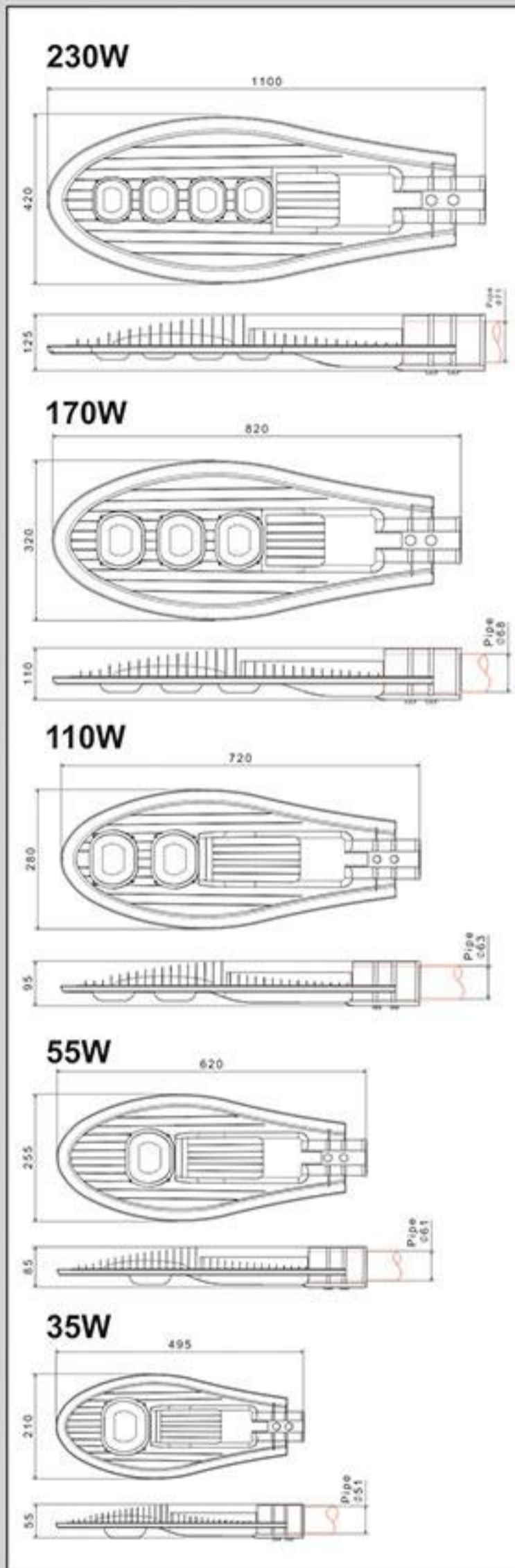
- طراحی شده برای استفاده در انواع مختلف معابر
- صرفه‌جویی بالای انرژی مصرف شده در مقایسه با چراغ‌های HID
- پخش نور متقارن با یکنواختی بالا
- ضریب بالای حفظ شار نوری با توجه به سیستم دفع حرارت و نوع لنز استفاده شده
- استفاده از LED Driver کارآمد با کمترین میزان آلودگی THD و ضریب توان بالا
- آب‌بندی بالا و مقاومت خوب در برابر خوردگی

Standards:

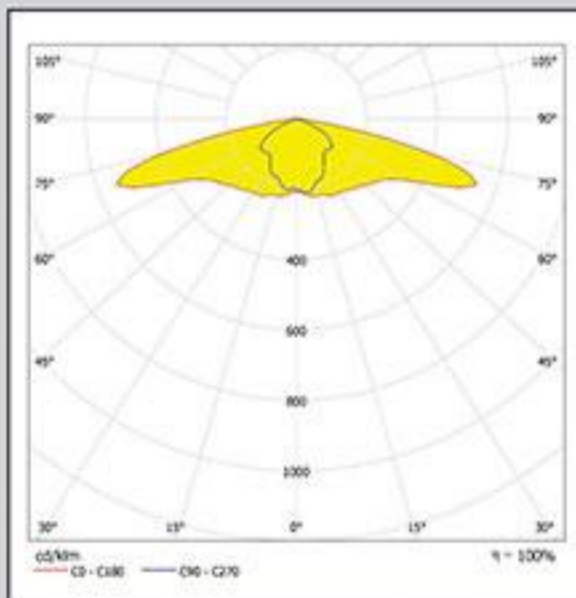
استانداردها:

IEC 60598-2-3	Luminaires- Particular requirements for road and street lightings
IEC 61000-3-2	Electromagnetic compatibility (EMC) for harmonic current emissions
IEC 62384	LED control gear- Particular requirements
IES LM-80	LED light source- Lumen maintenance
INSO 14878-1	تعیین رتبه کیفی لامپ‌ها و چراغ‌های LED- الزامات عمومی و آزمون‌ها
INSO 14878-2-3	تعیین رتبه کیفی لامپ‌ها و چراغ‌های LED- چراغ‌های خیابانی LED

ابعاد:



منحنی پخش نور:



مشخصات الکتریکی:

شاخص	230W	170W	110W	55W	35W
ولتاژ و فرکانس ورودی نامی (V-AC/Hz)	230/50				
محدوده ولتاژ و فرکانس ورودی (V-AC/Hz)	100~290/50~60				
توان نامی چراغ (W)	230	170	110	55	35
جریان ورودی نامی (A)	1.05@230	0.80@230	0.50@230	0.25@230	0.16@230
ضریب توان محصول	0.97				
توان نامی مدول LED (W)	200	150	100	50	30
ولتاژ کار مدول LED (V-DC)	34				
توان نامی LED تکی (W)	50	50	50	50	30
اعوجاج هارمونیک کل سیستم (THD)	<15%				
نوع مدول LED	با بالاست مجزا				
ساختار مدول LED	یکپارچه				

محصول با توان های 35,55,110W جهت کاربری در سیستم های انرژی خورشیدی با ولتاژهای 24 VDC نیز قابل ارائه میباشد.

مشخصات نوری:

شاخص	230W	170W	110W	55W	35W
منبع نوری	Super Hi Power LED				
تعداد LED تکی به کار رفته در مدول (pcs)	4	3	2	1	1
شار نوری اسمی چراغ (Lm)	20250	15300	10100	5200	3300
بهره نوری اسمی سیستم (Lm/W)	88	90	92	95	95
دمای رنگ اسمی (مقدار اولیه و حین بهره برداری) (°K)	6500				
شاخص نمود رنگ (مقدار اولیه و حین بهره برداری) (CRI)	80				
مختصات رنگ (مقدار اولیه و حین بهره برداری)	X=0.3165 Y=0.3427				
رواداری مختصات رنگ (مقدار اولیه و حین بهره برداری)	3SDCM				
کد فتومتری	865 / 339				
ضریب حفظ شار نوری در ۱۰۰۰ ساعت کارکرد	98%				
گروه حفظ شار نوری در ۶۰۰۰ ساعت کارکرد	الف				

مشخصات مکانیکی:

شاخص	230W	170W	110W	55W	35W
درجه حفاظت (IP)	IP65				
جنس بدنه	آلومینیوم دایکاست				
جنس خارجی ترین جدار نورگذر	شیشه				
پوشش بدنه	رنگ پودری الکترواستاتیک				
قطر لوله گیر	71	68	63	61	51
وزن (Kg)	13	7.5	5.5	3.3	2.2

مشخصات عمومی:

شاخص	میزان
طول عمر اسمی در دمای محیط 25°C (L ₇₀ , F ₅₀)	50000(hrs)
طول عمر اسمی در دمای محیط 50°C (L ₇₀ , F ₅₀)	50000(hrs)
حداکثر دمای T _j برای LED تکی (°C)	125
محدوده دمای کارکرد (°C)	-20 ~ +50
رطوبت مجاز	UP to 95%
ابعاد بسته بندی (cm)	54 x 23 x 12.5 68 x 31 x 14 76 x 31 x 15 91.5 x 37 x 15 115 x 44.5 x 16

توان نامی محصول	230W	170W	110W	55W	35W
کد محصول	317230	317170	317110	317055	317035

