

چراغ های پارکی 
Garden Lighting



لاله زار مارکت
Lalehzar Market.com



الماس

G17

الماس - چراغی زیبا برای روشنایی پارک ها
الماس، یک چراغ با طراحی زیبا و مناسب برای روشنایی محوطه ها، خیابان های دو طرفه فرعی و محلی، پارک ها و باغ هاست. با توجه به محل استفاده این چراغ ها که معمولاً پارک ها و باغ ها می باشد، جنس شیشه چراغ از پلی کربنات مرغوب که در مقابل ضربه و شکست مقاومت کامل داشته و در مقابل پرتوهای فرابنفش نیز مقاوم می باشد (بدون تغییر رنگ یا کدر شدن)، انتخاب گردیده است. تعویض قطعات الکتریکی با استفاده از کیت قابل جدایش به سادگی انجام پذیر است. با توجه به نوع کاربرد این چراغ، رفلکتورها به گونه ای طراحی گردیده اند که بتوان با استفاده از این چراغ، نوری با یکنواختی مناسب در اطراف محل نصب ایجاد کرد.

ویژگی ها:

- طراحی زیبا
- دارای پخش نور مناسب برای پارک ها و پیاده روهای دو طرفه
- شیشه بادوام و انعطاف پذیر از جنس پلی کربنات مقاوم در برابر اشعه UV

Standards:

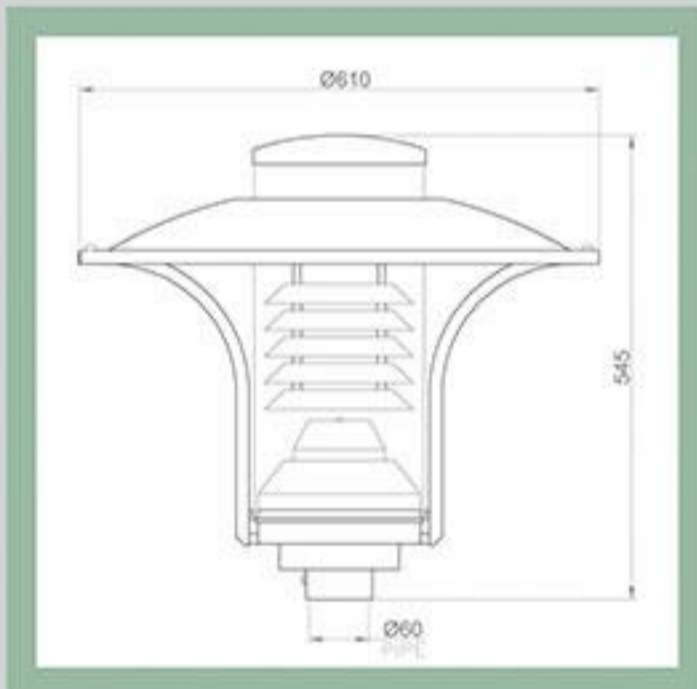
IEC 60598-1
IEC 60598-2-3
ISIRI 5920-1
ISIRI 5920-2-3

Luminaires- General requirements
Particular Requirements- luminaires for road & street lighting
چراغ ها- قسمت اول: مقررات عمومی و آزمون ها
چراغ ها- قسمت دوم: مقررات ویژه- بخش سوم: چراغ خیابانی و جاده ای

استانداردها:

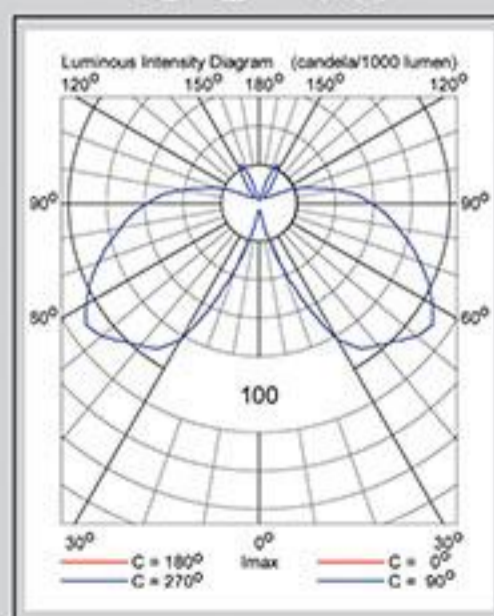
مشخصات فنی :

| میزان | شاخص |
|---------------------------|--|
| HQL لامپ کم مصرف/لامپ HQL | منبع نور |
| Up to 125 | محدوده توان مصرفی (W) |
| 230 | ولتاژ ورودی (V) |
| 50 | فرکانس (Hz) |
| 0.95 | ضریب توان |
| E27 | سریچ لامپ |
| Ø60 | قطر لوله گیر (mm) |
| 35 | دمای محیط (°C)(t _a) |
| 7.5 (125W HQL) | حداکثر وزن (Kg) |
| 3-4 | ارتفاع نصب (m) |
| Ø 61 × 54.5 | ابعاد چراغ (cm) |
| 0.12 | سطح مقاوم در مقابل باد (m ²) |
| Class I | کلاس حفاظت در مقابل شوک الکتریکی |
| آلومینیوم آنودایز شده | جنس رفلکتور |
| 23 × 23 × 57.5 (± 0.5) | ابعاد کارتن لوله گیر و حباب (cm) |
| 62 × 62 × 15 (± 0.5) | ابعاد کارتن سینی و پایه (cm) |
| 62 × 62 × 57 (± 0.5) | ابعاد کارتن مونتاژی (cm) |
| 44 | درجه آب بندی |
| آلومینیوم دایکاست | لوله گیر |
| شیشه پلی کربنات | دفیوزر |
| رنگ پودری الکترواستاتیک | پوشش |
| -20 ~ +50 | محدوده دمای کارکرد (°C) |



| Power (W) | Lamp | Capacitor (µf) | Current (A) | | Lamp Holder | Weight (Kg) |
|-----------|------|----------------|-------------------|----------------|-------------|-------------|
| | | | Without capacitor | With capacitor | | |
| 35 | NAV | 9 | 0.5 | 0.2 | E27 | 7.3 |
| 50 | NAV | 10 | 0.8 | 0.3 | E27 | 7.4 |
| 70 | NAV | 12 | 1 | 0.4 | E27 | 7.6 |
| 125 | HQL | 9 | 1.2 | 0.7 | E27 | 7.6 |

منحنی پخش نور:



HQL 125W

Available Lamp Types

| High Pressure Sodium (HPS) - Metal Halide | | | | | | | | Mercury Vapour (HQL) | | | <ul style="list-style-type: none"> ■ Can be used but not economical ■ Can be used ■ Can not be used Tubular Lamps Elliptical Lamps |
|---|------|------|-------|-------|-------|-------|-------|----------------------|-------|-------|---|
| 35 W | 50 W | 70 W | 100 W | 150 W | 250 W | 400 W | 600 W | 125 W | 250 W | 400 W | |
| | | | | | | | | | | | |

IP44
Electrical





نگین

G27

چراغ پارکی نگین یک محصول کاملاً منحصر به فرد بوده که به طور خاص جهت روشنایی پارک ها، فضاهای سبز، مناطق طبیعی و پیاده روها طراحی گردیده است. شمای بسیار زیبا و کلاسیک این چراغ آن را نسبت به سایر چراغ های هم کاربرد خود متفاوت نموده است. این محصول با تامین نور کاملاً منطبق با معیارهای روشنایی فضاهای سبز، پخش نور متقارن حول محور نصب و تامین یکنواختی نور افقی و عمودی، بهترین گزینه جهت روشنایی و در عین حال زیباسازی پارک ها و فضاهای سبز بوده و کیفیت بالای نور تولیدشده توسط LED، بهترین شرایط را برای گیاهان از دیدگاه بهداشت نور فراهم می آورد. استفاده از سیستم خنک کننده مناسب در این چراغ کاهش دمای پیوند LED را تا حد استاندارد به دنبال داشته و نه تنها باعث وسعت گستره دمای مجاز کارکرد چراغ گردیده، بلکه دستیابی به حداکثر طول عمر (بیش از ۵۰,۰۰۰ ساعت) و حداکثر بازده نوری را میسر ساخته است. در بخش منبع تغذیه سوئیچینگ محدوده وسیع ولتاژ تغذیه (۱۰۰-۲۹۰V-AC) باعث سهولت در طراحی انتقال قدرت و هم چنین کاهش هزینه های کابل به طور مستقیم می گردد و این موارد به همراه کاهش مصرف انرژی استفاده از این چراغ را از بعد اقتصادی قویاً توجیه می نماید.

ویژگی ها:

- بازده نوری و طول عمر بسیار بالا جهت دستیابی به حداکثر بهره وری پروژه های روشنایی در طول زمان
- قابلیت تولید در دو حالت تغذیه با برق شهر و سیستم انرژی خورشیدی
- مجهز به منبع تغذیه ویژه منطبق با استانداردهای ایمنی و عملکردی
- ۸۰٪ صرفه جویی در انرژی مصرفی نسبت به چراغ های معادل
- دارای طراحی حرارتی بسیار دقیق جهت دستیابی به حداکثر بازده، حداکثر طول عمر و حداقل افت شار نوری

Standards:

| | |
|---------------|--|
| IEC 60598-1 | Luminaires- General requirements and tests |
| IEC 61000-3-2 | Electromagnetic compatibility (EMC) for harmonic current emissions |
| IEC 62384 | LED control gear- Particular requirements |
| IES LM-80 | LED light source- Lumen maintenance |
| INSO 14878-1 | تعیین رتبه کیفی لامپ ها و چراغ های LED- الزامات عمومی و آزمون ها |

استانداردها:

مشخصات الکتریکی :

| شاخص | میزان |
|---------------------------------------|---------------------|
| ولتاژ و فرکانس ورودی نامی (V-AC/Hz) | 230/50 |
| محدوده ولتاژ و فرکانس ورودی (V-AC/Hz) | 100 ~ 290 / 50 ~ 60 |
| توان نامی محصول (W) | 35 |
| جریان ورودی نامی (A) | 0.160 @ 230 |
| ضریب توان محصول | 0.95 |
| توان اسمی مدول LED (W) | 90 |
| ولتاژ کار مدول LED (V-DC) | 48 |
| توان اسمی LED تکی (W) | 3 |
| اعوجاج هارمونیک کل سیستم (THD) | ≤ 15% |
| نوع مدول LED | با بالاست مجزا |
| ساختار مدول LED | یکپارچه |

مشخصات نوری :

| شاخص | میزان |
|---|--------------|
| منبع نوری | Hi Power LED |
| تعداد LED تکی به کار رفته در مدول | 30 |
| شار نوری اسمی چراغ (Lm) | 3000 |
| بهره نوری اسمی سیستم (Lm/W) | 86 |
| کد فتومتری | 865 / 339 |
| دمای رنگ اسمی (مقدار اولیه و حین بهره برداری) (°K) | 6500 |
| شاخص نمود رنگ (مقدار اولیه و حین بهره برداری) | 79 |
| رواداری مختصات رنگ (مقدار اولیه و حین بهره برداری) | 3SDCM |
| ضریب حفظ شار نوری در ۱۰۰۰ ساعت کارکرد | 98% |
| گروه حفظ شار نوری در ۶۰۰۰ ساعت کارکرد | الف |
| مقادیر دمای رنگ 3000°K و 4500°K نیز قابل ارائه می باشند | |

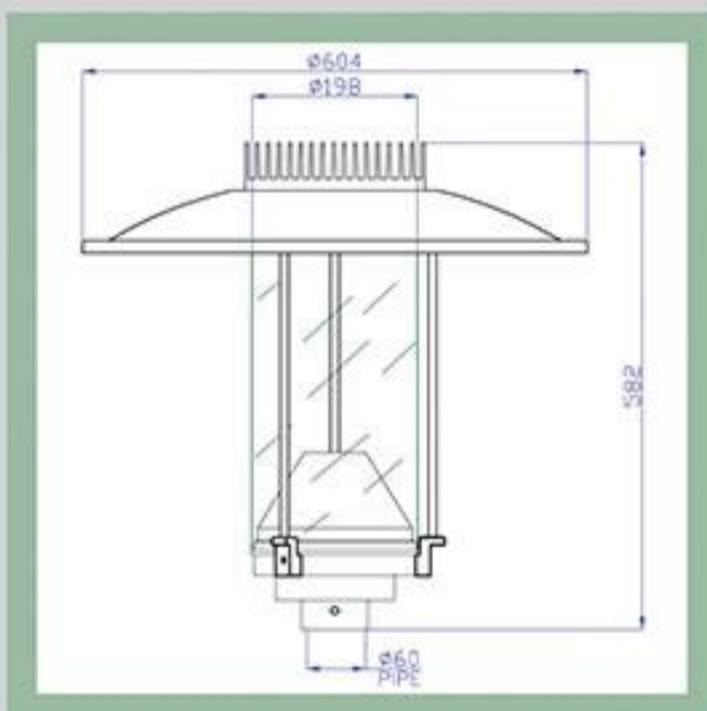
مشخصات مکانیکی :

| شاخص | میزان |
|----------------------------|-------------------------|
| درجه حفاظت (IP) | IP65 |
| جنس بدنه | آلومینیوم دایکاست |
| جنس خارجی ترین جدار نورگذر | شیشه پلی کربنات |
| پوشش بدنه | رنگ پودری الکترواستاتیک |
| وزن (Kg) | 6.4 |

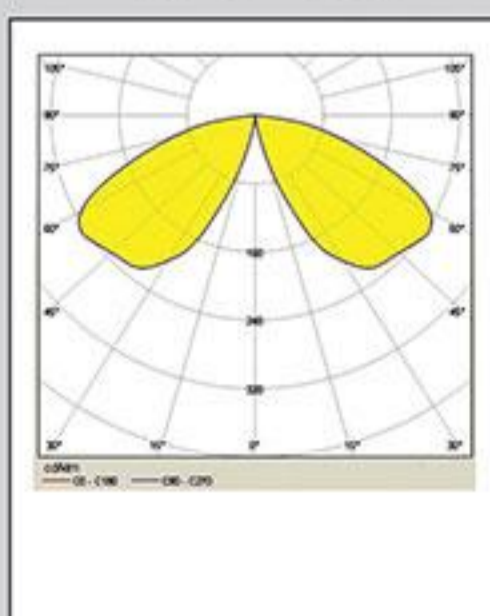
مشخصات عمومی :

| شاخص | میزان |
|---|--------------|
| طول عمر اسمی در دمای محیط (L ₇₀ , F ₅₀) 25°C | 50000(hrs) |
| طول عمر اسمی در دمای محیط (L ₇₀ , F ₅₀) 50°C | 50000(hrs) |
| حداکثر دمای T _j برای LED تکی (°C) | 125 |
| محدوده دمای کارکرد (°C) | -20 ~ +50 |
| رطوبت مجاز | UP to 95% |
| ابعاد بسته بندی (cm) | 61 x 61 x 61 |

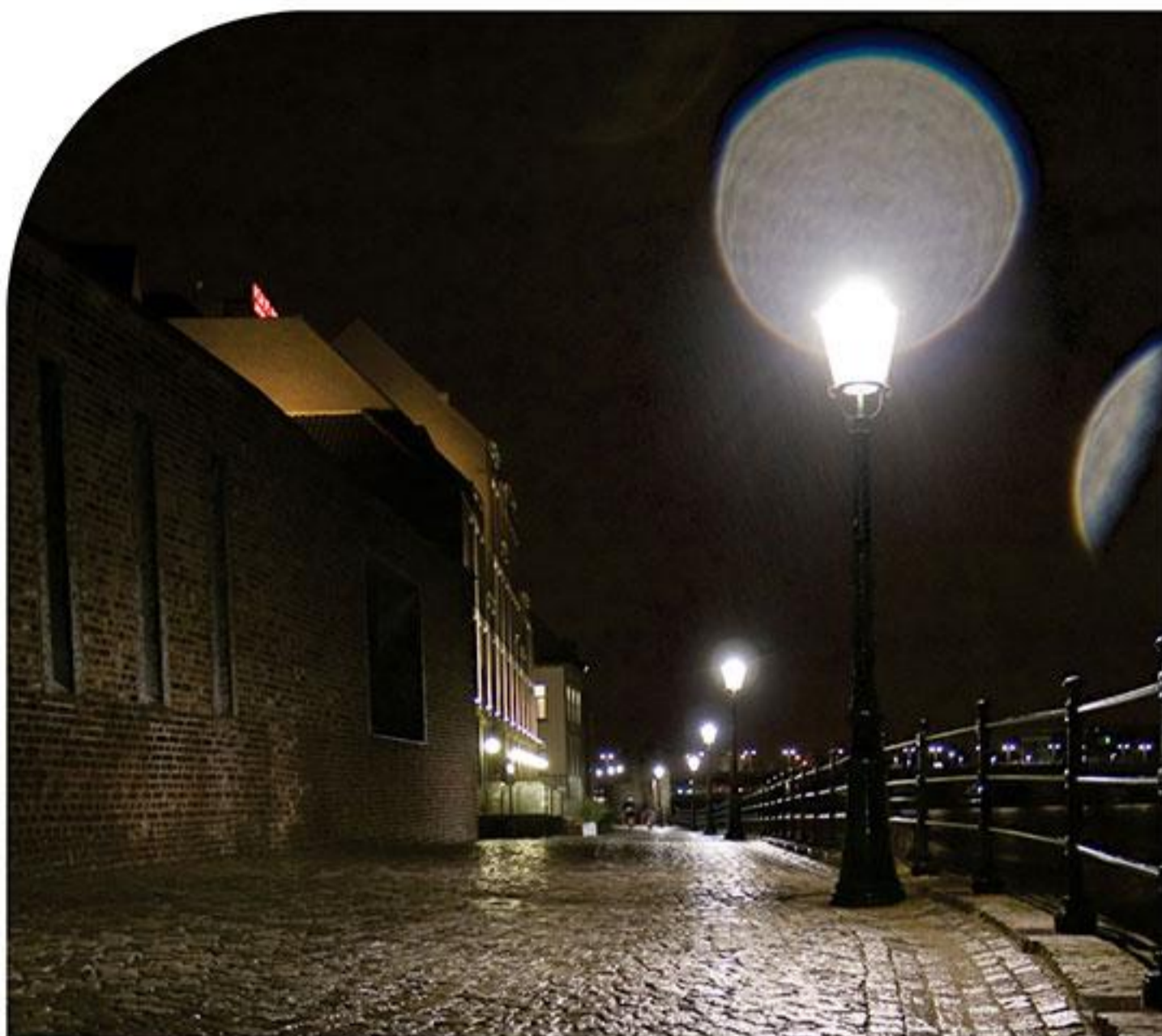
| | |
|-----------------|--------|
| توان نامی محصول | 35W |
| کد محصول | 312035 |



منحنی پخش نور:



LED - 35W



یاقوت

G28

یاقوت- چراغی زیبا و جدید برای روشنایی پارک ها
 یاقوت چراغی با طراحی زیبا و متفاوت برای روشنایی فضاهای سبز، محوطه ها، پیاده روها، خیابان های دوطرفه فرعی و محلی، پارک ها و باغ هاست.
 طراحی این چراغ با IP65 می باشد. با توجه به محل استفاده این چراغ ها که معمولاً فضاهای سبز، پارک ها و باغ ها می باشد، جنس شیشه چراغ از پلی
 کربنات مرغوب که در مقابل ضربه و شکست مقاومت کامل داشته و در مقابل پرتوهای فرابنفش نیز مقاوم می باشد (بدون تغییر رنگ یا کدر شدن)،
 انتخاب گردیده است.
 دسترسی به قطعات داخلی چراغ تنها با باز کردن یک پیچ فلکه ای امکان پذیر بوده و تعویض قطعات الکتریکی با استفاده از کیت قابل جدا شدن به
 سادگی انجام می شود. با توجه به نوع کاربرد این چراغ، رفلکتورها و حباب به گونه ای طراحی گردیده که بتوان با استفاده از این چراغ، نوری با
 یکنواختی مناسب در اطراف محل نصب ایجاد کرد.

ویژگی ها:

- طراحی زیبا
- دارای پخش نور مناسب برای پارک ها و پیاده روهای دو طرفه
- با دوام، انعطاف پذیر در مقابل ضربات، دارای شیشه پلی کربنات مقاوم در برابر اشعه یو وی

Standards:

استانداردها:

IEC 60598-1

Luminaires- General requirements

IEC 60598-2-3

Particular Requirements- luminaires for road & street lighting

ISIRI 5920-1

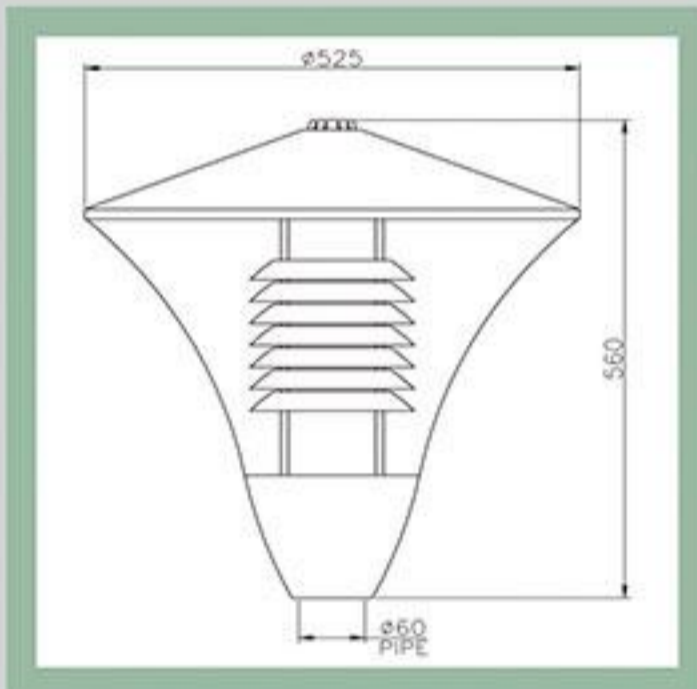
چراغ ها- قسمت اول: مقررات عمومی و آزمون ها

ISIRI 5920-2-3

چراغ ها- قسمت دوم: مقررات ویژه- بخش سوم: چراغ خیابانی و جاده ای

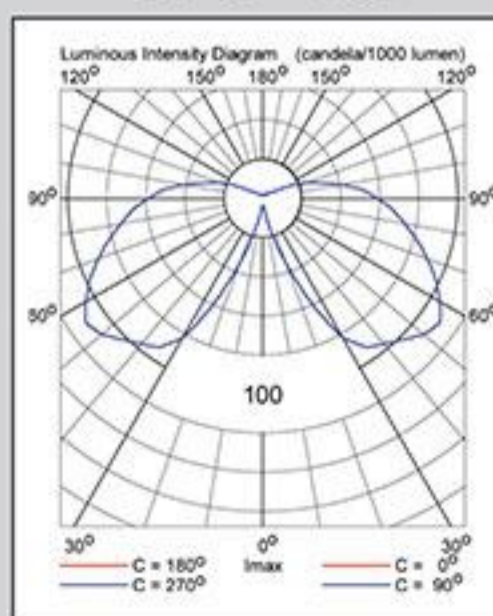
مشخصات فنی :

| میزان | شاخص |
|---------------------------|--|
| HQL لامپ کم مصرف/لامپ HQL | منبع نور |
| Up to 125 | محدوده توان مصرفی (W) |
| 230 | ولتاژ ورودی (V) |
| 50 | فرکانس (Hz) |
| 0.95 | ضریب توان |
| E27 | سریچ لامپ |
| Ø60 | قطر لوله گیر (mm) |
| 35 | دمای محیط (°C)(t _a) |
| بدون قطعات الکتریکی 5.2 | حداکثر وزن (Kg) |
| 3-4 | ارتفاع نصب (m) |
| Ø 52.5 × 56 | ابعاد چراغ (cm) |
| 0.15 | سطح مقاوم در مقابل باد (m ²) |
| Class I | کلاس حفاظت در مقابل شوک الکتریکی |
| آلومینیوم آنودایز شده | جنس رفلکتور |
| 54 × 54 × 57 (± 0.5) | ابعاد کارتن (cm) |
| 65 | درجه آب بندی |
| آلومینیوم دایکاست | لوله گیر |
| شیشه پلی کربنات | دفیوزر |
| رنگ پودری الکترواستاتیک | پوشش |
| -20 ~ +50 | محدوده دمای کارکرد (°C) |



| Power (W) | Lamp | Capacitor (µf) | Current (A) Without capacitor | Current (A) With capacitor | Lamp Holder | Weight (Kg) |
|-----------|------|----------------|----------------------------------|-------------------------------|-------------|-------------|
| 35 | NAV | 9 | 0.5 | 0.2 | E27 | 7.3 |
| 50 | NAV | 10 | 0.8 | 0.3 | E27 | 7.4 |
| 70 | NAV | 12 | 1 | 0.4 | E27 | 7.6 |
| 125 | HQL | 9 | 1.2 | 0.7 | E27 | 7.6 |

منحنی پخش نور:



HQL 125W

Available Lamp Types

| High Pressure Sodium (HPS) - Metal Halide | | | | | | | Mercury Vapour (HQL) | | | <ul style="list-style-type: none"> Can be used but not economical Can be used Can not be used Tubular Lamps Elliptical Lamps |
|---|------|------|-------|-------|-------|-------|----------------------|-------|-------|---|
| 35 W | 50 W | 70 W | 100 W | 150 W | 250 W | 400 W | 600 W | 125 W | 250 W | |

IP65
Electrical





چراغ پارکی یاقوت با منبع نور LED، یک چراغ با نمای شبانه بسیار چشم نواز می باشد که برای روشنایی پارکها و فضای سبز، محوطه های باز، پیاده روها و ... طراحی گردیده است.

پخش نور این محصول، کاملاً منطبق بر معیارهای روشنایی فضای سبز بوده و نور متقارن و یکنواختی را در اطراف محل نصب ایجاد می نماید. زیبایی چراغ و نورپردازی معمارانه آن و همچنین کیفیت بالای نور ایجاد شده توسط منبع نوری LED در این چراغ، نه تنها فضائی دلنشین برای عابرین و کاربران فضاهای سبز ایجاد می کند بلکه از لحاظ بهداشت نور، بهترین شرایط را برای گیاهان فراهم نموده و هیچگونه آلودگی نوری در محیط به وجود نمی آورد.

استفاده از سیستم دفع حرارت مناسب در این چراغ، کاهش دمای پیوند LED را تا حد استاندارد به دنبال داشته و نه تنها باعث وسعت گستره دمای مجاز کارکرد می شود، بلکه دستیابی به حداکثر طول عمر (بیش از ۵۰۰۰۰ ساعت) و حداکثر بازده نوری را میسر ساخته است. در بخش منبع تغذیه سوئیچینگ، محدوده وسیع ولتاژ تغذیه (بین ۱۰۰ تا ۲۹۰ ولت a.c.) باعث سهولت در طراحی انتقال قدرت و همچنین کاهش هزینه های کابل به صورت مستقیم می گردد و این موارد به همراه کاهش مصرف انرژی، استفاده از این چراغ را از بعد اقتصادی، قویاً توجیه می نماید.

ویژگی ها:

- دارای ظاهر شبانه بسیار چشم نواز و منحصر به فرد
- بازده نوری و طول عمر بسیار بالا جهت دستیابی به حداکثر بهره وری پروژه های روشنایی در طول زمان
- قابلیت تولید در دو حالت تغذیه با برق شهر و سیستم انرژی خورشیدی
- مجهز به منبع تغذیه ویژه، منطبق با استانداردهای ایمنی و عملکردی
- ۸۰٪ صرفه جوئی در انرژی مصرفی نسبت به سایر چراغهای مشابه
- دارای طراحی حرارتی دقیق برای دستیابی به حداکثر بازده نوری و طول عمر و حداقل افت شار نوری

Standards:

استانداردها:

| | |
|---------------|--|
| IEC 60598-1 | Luminaires- General requirements and tests |
| IEC 61000-3-2 | Electromagnetic compatibility (EMC) for harmonic current emissions |
| IEC 62384 | LED control gear- Performance requirements |
| IEC 62722-2-1 | Luminaire performance-particular requirement for led luminaire |
| IES LM-80 | LED light source- lumen maintenance |
| INSO 14878-1 | تعیین رتبه کیفی لامپ ها و چراغ های LED - الزامات عمومی و آزمون ها |

مشخصات الکتریکی :

| شاخص | میزان |
|---------------------------------------|----------------|
| ولتاژ و فرکانس ورودی نامی (V-AC/Hz) | 230/50 |
| محدوده ولتاژ ورودی و فرکانس (V-AC/Hz) | 180~290/50~60 |
| توان نامی محصول (W) | 35 |
| ضریب توان نامی | 0.95 |
| جریان ورودی نامی (A@V) | 0.160@230 |
| توان نامی مدول LED (W) | 90 |
| ولتاژ کار مدول LED (V-DC) | 48 |
| توان نامی LED تکی (W) | 3 |
| اعوجاج هارمونیک کل سیستم (THD) | <15% |
| نوع مدول LED | با بالاست مجزا |
| ساختار مدول LED | یکپارچه |

این محصول جهت کاربری در سیستم های انرژی خورشیدی با ولتاژ 12, 24 VDC نیز قابل ارائه می باشد.

مشخصات نوری :

| شاخص | میزان |
|---|--------------------|
| منبع نوری | Hi Power LED |
| شار نوری اسمی (Lm) | 3000 |
| بهره نوری اسمی سیستم (Lm/W) | 85 |
| تعداد LED (pcs) | 30 |
| دمای رنگ اسمی (مقدار اولیه و حین بهره برداری) (°K) | 6500 |
| شاخص نمود رنگ (مقدار اولیه و حین بهره برداری) (CRI) | 80 |
| مختصات رنگ (مقدار اولیه و حین بهره برداری) | X=0.3165, Y=0.3427 |
| رواداری مختصات رنگ (مقدار اولیه و حین بهره برداری) | 3SDCM |
| کد فتومتری | 865/339 |
| ضریب حفظ شار نوری در ۱۰۰۰ ساعت کارکرد | 98% |
| گروه حفظ شار نوری در ۶۰۰۰ ساعت کارکرد | الف |

مقادیر دمای رنگ 3000°K و 4500°K نیز قابل ارائه می باشند.

مشخصات مکانیکی :

| شاخص | میزان |
|----------------------------|----------------------------------|
| درجه حفاظت (IP) | IP65 |
| جنس بدنه | آلومینیوم |
| جنس خارجی ترین جدار نورگذر | شیشه پلی کربنات مقاوم به تابش UV |
| پوشش بدنه | رنگ پودری الکترواستاتیک |
| قطر لوله گیر | Ø65 |
| وزن (Kg) | 8.6 |

مشخصات عمومی :

| شاخص | میزان |
|---|--------------|
| طول عمر اسمی در دمای محیط 25°C (L ₇₀ , F ₅₀) | 50000(hrs) |
| طول عمر اسمی در دمای محیط 50°C (L ₇₀ , F ₅₀) | 50000(hrs) |
| حداکثر دمای T _p برای LED تکی (°C) | 125 |
| محدوده دمای کارکرد (°C) | -20 ~ +50 |
| رطوبت مجاز | UP to 95% |
| ابعاد بسته بندی (cm) | 57 x 54 x 54 |

توان نامی محصول

35W
321035

کد محصول

IP65
Optical



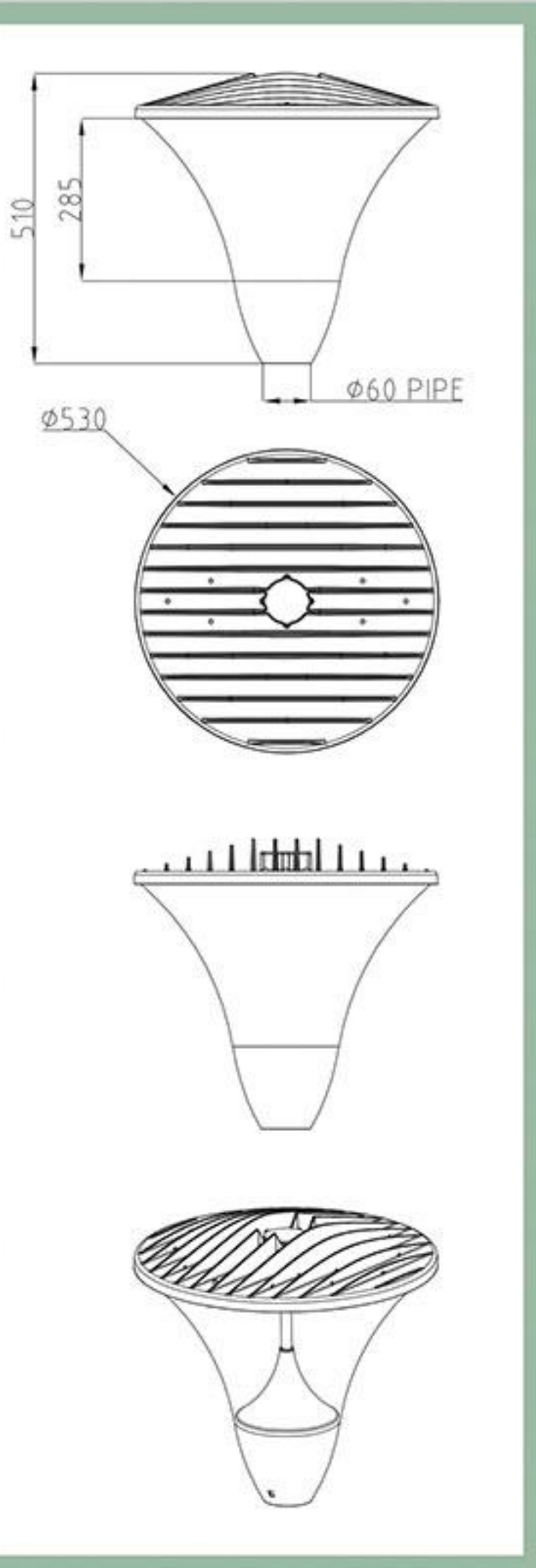
LED



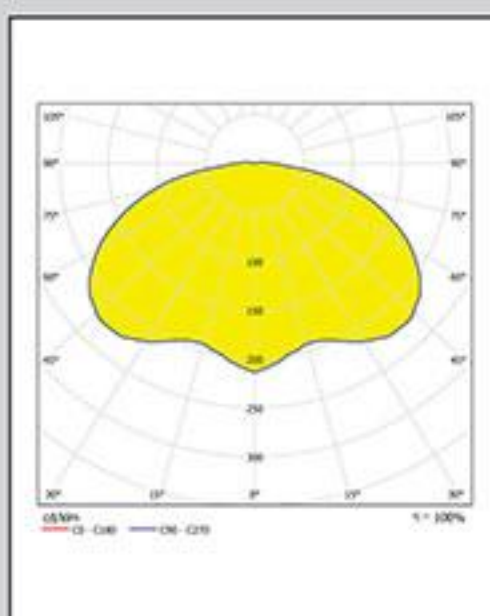
III

3-4

F



منحنی پخش نور:



LED 35W



افق



چراغ چمنی

چراغ افق یک چراغ چمنی با طراحی ظاهری چشم نواز و طراحی نوری کاملاً معمارانه بوده و این ویژگی ها این چراغ را به یک چراغ بسیار پر کاربرد در فضاهای سبز و پارکها تبدیل نموده است. این محصول با تامین نورمنطبق با استانداردهای روشنایی فضاهای سبز و سیستم پخش نور Full Cut-off بهترین گزینه برای کاربرد در نورپردازی پارک ها و فضاهای سبز می باشد.

استفاده از سیستم خنک کننده مناسب در این چراغ، کاهش دمای پیوند LED را تا حد استاندارد به همراه داشته و نه تنها باعث وسعت گستره دمای مجاز کارکرد شده، بلکه دستیابی به حداکثر طول عمر (بیش از ۵۰۰۰۰ ساعت) و حداکثر بازده نوری را میسر ساخته است. در بخش منبع تغذیه، سوئیچینگ محدوده وسیع ولتاژ تغذیه (100-290V a.c.) باعث سهولت در طراحی انتقال قدرت و همچنین کاهش هزینه های کابل به طور مستقیم می گردد و این موارد به همراه کاهش مصرف انرژی، استفاده از این چراغ را از بعد اقتصادی قویا توجیه می نماید.

ویژگی ها:

- قابلیت تولید چراغ در ارتفاعات متفاوت که بهترین آن ۲۵، ۵۰ و ۷۵ سانتیمتری می باشد که نمونه ۲۵ سانتیمتری آن جهت نصب بر روی دیوارها، ستونها و عرشه پل ها مناسب می باشد.
- قابلیت نصب با دو حالت صفحه بولت نمایان و صفحه بولت مخفی، که حالت صفحه بولت مخفی جهت مکانهایی که سنگ فرش میباشند، مناسب است.
- دارای قابلیت نصب Through Wiring
- دارای ظاهر ساده و زیبا و پخش نور هذلولی شکل و بسیار زیبا
- بازده نوری و طول عمر بالا
- مجهز به منبع تغذیه ویژه منطبق با استانداردهای ایمنی و عملکردی
- ۸۰٪ صرفه جوئی در انرژی نسبت به چراغهای مشابه

Standards:

استانداردها:

| | |
|---------------|--|
| IEC 60598-1 | Luminaires- General requirements and tests |
| IEC 61000-3-2 | Electromagnetic compatibility (EMC) for harmonic current emissions |
| IEC 62384 | LED control gear- Particular requirements |
| IES LM-80 | LED light source- Lumen maintenance |
| INSO 14878-1 | تعیین رتبه کیفی لامپ ها و چراغ های LED - الزامات عمومی و آزمون ها |

مشخصات الکتریکی :

| میزان | شاخص |
|---------------------|---------------------------------------|
| 230/50 | ولتاژ و فرکانس ورودی نامی (V-AC/Hz)* |
| 180 ~ 265 / 50 ~ 60 | محدوده ولتاژ و فرکانس ورودی (V-AC/Hz) |
| 10 | توان نامی محصول (W) |
| 0.045 @ 230 | جریان ورودی نامی (A) |
| 0.95 | ضریب توان محصول |
| 10 | توان اسمی مدول LED (W) |
| 32 | ولتاژ کار مدول LED (V-DC) |
| 3 | توان اسمی LED تکی (W) |
| <15% | اعوجاج هارمونیک کل سیستم (THD) |
| با بلاست مجزا | نوع مدول LED |
| یکپارچه | ساختار مدول LED |

*این محصول با ولتاژهای 12, 24 VDC نیز قابل ارائه می باشد.

مشخصات نوری :

| میزان | شاخص |
|--------------------|---|
| Super Hi Power LED | منبع نوری |
| 1 | تعداد LED تکی به کار رفته در مدول |
| 850 | شار نوری اسمی چراغ (Lm) |
| 85 | بهره نوری اسمی سیستم (Lm/W) |
| 765 / 559 | کد فتومتری |
| 6500 | دمای رنگ اسمی (مقدار اولیه و حین بهره برداری) (°K) |
| 75 | شاخص نمود رنگ (مقدار اولیه و حین بهره برداری) |
| X=0.3159, Y=0.3461 | مختصات رنگ (مقدار اولیه و حین بهره برداری) |
| 5SDCM | رواداری مختصات رنگ (مقدار اولیه و حین بهره برداری) |
| 98% | ضریب حفظ شار نوری در ۱۰۰۰ ساعت کارکرد |
| الف | گروه حفظ شار نوری در ۶۰۰۰ ساعت کارکرد |
| | مقادیر دمای رنگ 3000°K و 4500°K نیز قابل ارائه می باشند |

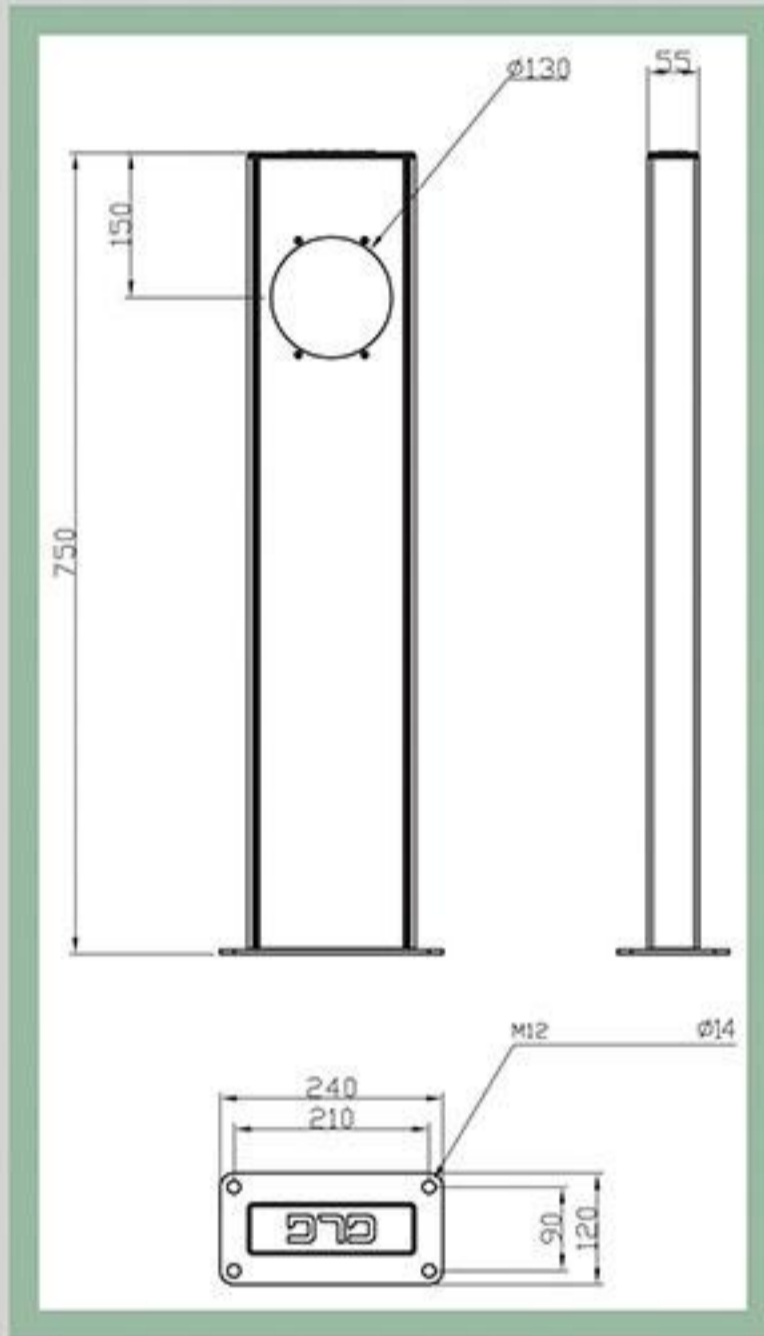
مشخصات مکانیکی :

| میزان | شاخص |
|-------------------------|----------------------------|
| IP65 | درجه حفاظت (IP) |
| آلومینیوم | جنس بدنه |
| شیشه پلی کربنات | جنس خارجی ترین جدار نورگذر |
| رنگ پودری الکترواستاتیک | پوشش بدنه |

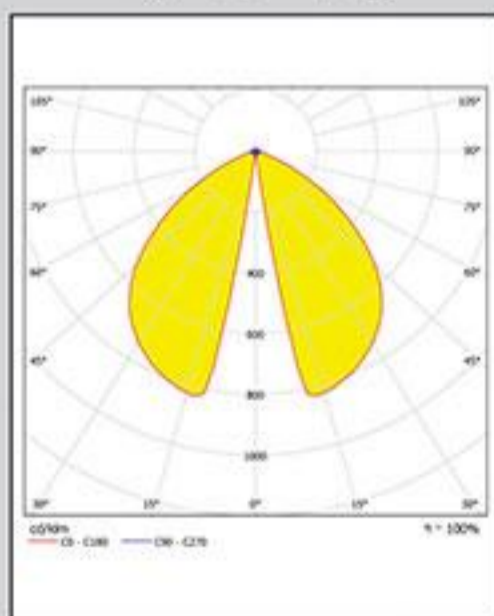
مشخصات عمومی :

| میزان | شاخص |
|--------------|---|
| 50000(hrs) | طول عمر اسمی در دمای محیط (L ₇₀ , F ₅₀) 25°C |
| 50000(hrs) | طول عمر اسمی در دمای محیط (L ₇₀ , F ₅₀) 50°C |
| 125 | حداکثر دمای T _j برای LED تکی (°C) |
| -20 ~ +50 | محدوده دمای کارکرد (°C) |
| UP to 95% | رطوبت مجاز |
| 77 x 25 x 13 | ابعاد بسته بندی (cm) |

| | |
|--------|-----------------|
| 10W | توان نامی محصول |
| 322010 | کد محصول |



منحنی پخش نور:



10W



IP65
Optical



LED

