

نورافکن  
Floodlights



لاله زار مارکت  
Lalehzar Market.com



مارس ۱

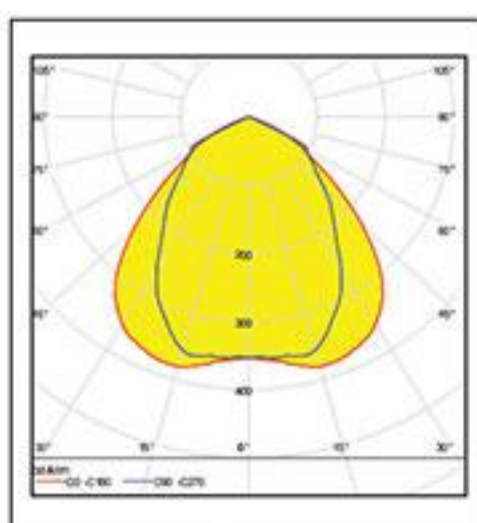
نور افکن مارس ۱ با توان های ۱۵۰-۴۰۰ وات، یک نور افکن دارای آب بندی و پخش نور متقارن می باشد که جهت انواع لامپ های بخار جیوه، بخار سدیم و متال هالید مناسب می باشد. طراحی مارس ۱ به گونه ای است که به لحاظ حرارتی، محل قرار گیری تجهیزات الکتریکی از محل نصب لامپ جدا گردیده است و در هر قسمت، استفاده از نوار آب بندی سیلیکونی باعث شده است که آب بندی بالایی برای نور افکن مارس ۱ حاصل شود. بدنه این نور افکن از جنس آلومینیوم دایکاست بوده و دارای طراحی زیبایی می باشد. نصب قطعات الکتریکی به گونه ای است که امکان تعویض آن به راحتی میسر بوده و بنابراین عملیات تعمیر و نگهداری به سادگی صورت می پذیرد.

### ویژگی ها :

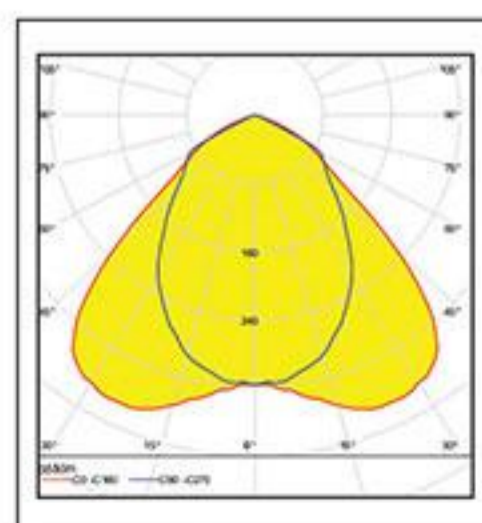
- بدنه از جنس آلومینیوم دایکاست
- جدا بودن محفظه نوری از محفظه قطعات الکتریکی
- شیشه سکوریت تخت
- رنگ پودری الکترواستاتیک بادوام
- درجه آب بندی IP65
- براکت نصب فولادی مجهز به زاویه سنج
- قابلیت تنظیم دقیق و آسان زاویه
- پخش نور متقارن
- رفلکتور آلومینیومی آنودایز شده با درجه بازتابش و خلوص بالا
- زاویه تابش باز
- مجهز به گلند PG13.5

### Photometric Data

### منحنی پخش نور:



250W NAV-T

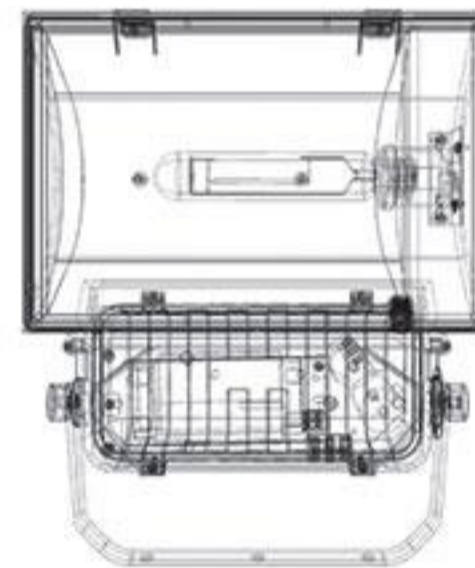
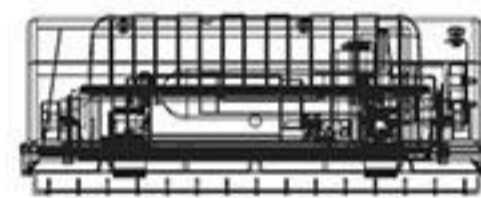
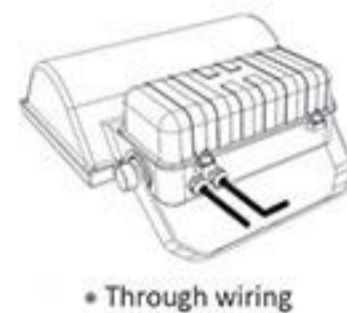
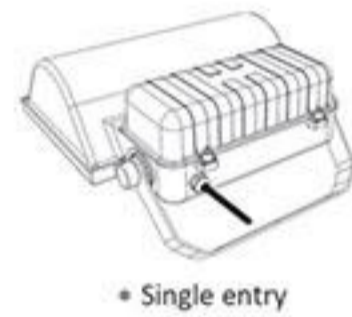
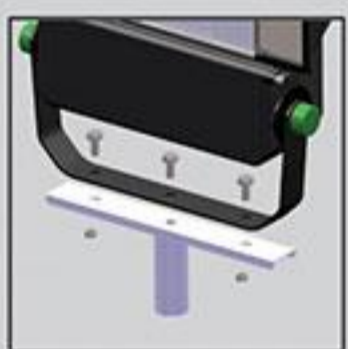


400W HQI-BT

## مشخصات فنی :

میزان	شاخص
HID لامپ	منبع نور
150 – 400	محدوده توان مصرفی (W)
آلومینیوم دایکاست	بدنه
50	فرکانس (Hz)
220-240	ولتاژ ورودی (V)
0.95	ضریب توان
E40	سریچ لامپ (mm)
35	دمای محیط (°C)(t <sub>a</sub> )
11	حداکثر وزن (Kg)
4 – 12	ارتفاع نصب (m)
65	درجه IP اپتیکال
65	درجه IP الکتریکی
42 × 41 × 14	ابعاد چراغ (cm)
0.168	سطح مقاوم در مقابل باد (m2)
Class I	کلاس حفاظت در مقابل شوک الکتریکی
شیشه سکوریت تخت	دفیوزر
آلومینیوم آنودایز شده	جنس رفلکتور
رنگ پودری الکترواستاتیک	پوشش
44 × 44 × 18	ابعاد بسته بندی (cm)

## نحوه اتصال :



## سفارش خاص :

- اتصال الکتریکی جهت Through Wiring
- بالاست الکترونیکی اروپایی تا توان ۱۵۰ وات
- بالاست مغناطیسی اروپایی (القایی)
- سیستم کاهش توان جهت لامپ های سدیم و جیوه
- محافظ شیشه
- لامپ

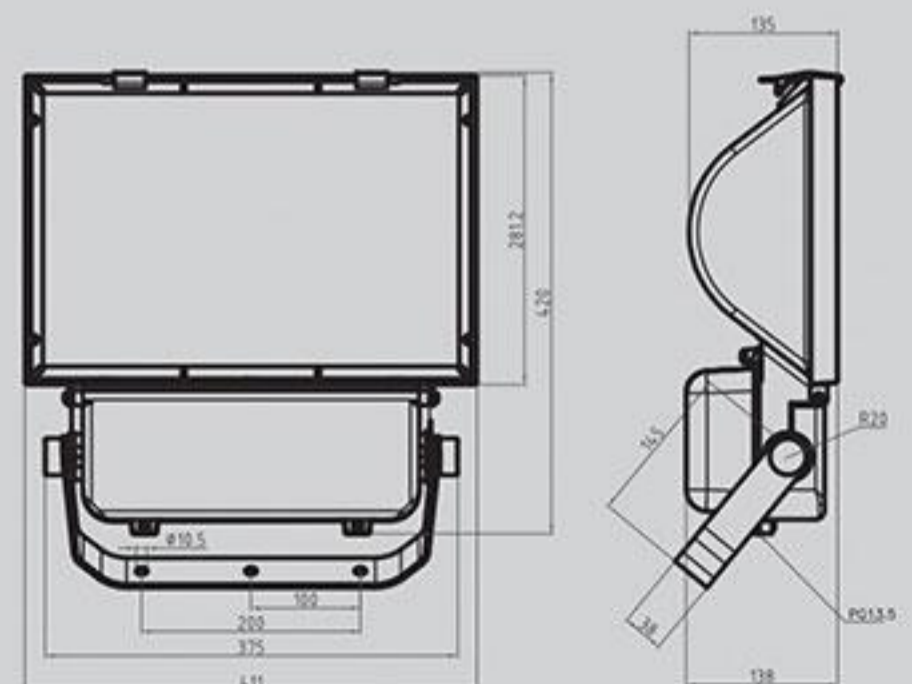


مشخصات فنی چراغ با بالاست مغناطیسی:

Code	Power (W)	Lamp	Capacitor (µf)	Current (A)		Lamp Holder	Weight (Kg)
				Without capacitor	With capacitor		
MA101502	150	NAV	18	1.8	0.6	E40	9.25
MA102502	250	NAV	35	3	1.3	E40	10
MA104002	400	NAV	50	4.4	2.1	E40	11
MA101503	150	HQI	18	1.8	0.6	E40	9.25
MA102503	250	HQI	35	3	1.3	E40	10
MA104003	400	HQI	45	3.6	2	E40	10
MA102501	250	HQL	18	2.2	1.2	E40	9.25

موارد کاربرد

متروها، تونل ها، پارکینگ ها، مناطق صنعتی، نواحی وسیع، انبارها، میداین ورزشی، سالن های ورزشی سرپوشیده، استخرهای شنا، مراکز خرید، تابلوهای تبلیغاتی، نورپردازی مناظر



Standards:

استاندارد ها:

- IEC 60598-1 Luminaires- General requirements
- IEC 60598-2-5 Particular Requirements- Floodlights
- ISIRI 5920-1 چراغ ها- قسمت اول: مقررات عمومی و آزمون ها
- ISIRI 5920-2-5 چراغ ها- قسمت دوم: مقررات ویژه- بخش پنجم : نورافکن ها





۱ ونوس

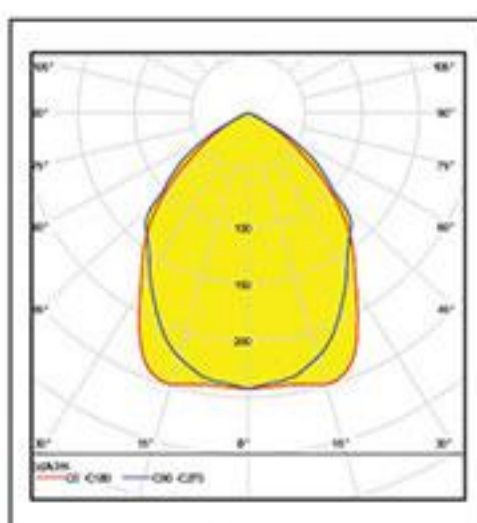
نورافکن ونوس ۱ با توان های ۱۰۰۰ و ۲×۴۰۰ وات یک نور افکن دارای آب بندی از جنس آلومینیوم با قابلیت به کارگیری لامپ های بخار سدیم و متال هالید می باشد. این نور افکن از توزیع نور متقارن برخوردار است. طراحی ونوس ۱ به گونه ای است که محل قرار گیری تجهیزات الکتریکی کاملاً مستقل از بدنه نور افکن می باشد که به دلیل همین امر، دسترسی به قطعات و تعمیرات به راحتی صورت می پذیرد.

### ویژگی ها :

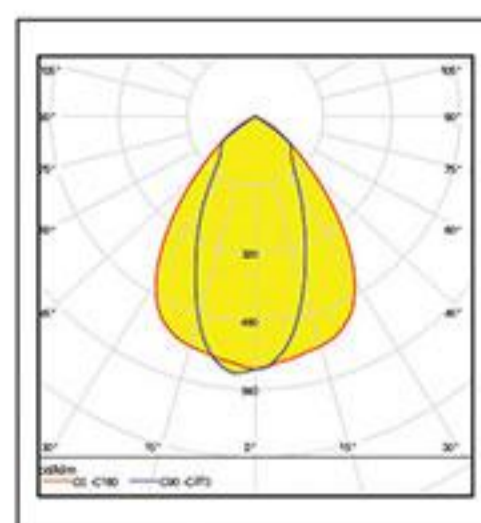
- دارای کنترل گیر مجزا
- شیشه سکوریت تخت
- رنگ پودری الکترواستاتیک بادوام
- درجه آب بندی IP65
- براکت نصب با قابلیت تنظیم آسان زاویه
- پخش نور متقارن
- رفلکتور آلومینیومی آنودایز شده با درجه بازتابش و خلوص بالا
- زاویه تابش باز
- مجهز به گلند PG13.5

### Photometric Data

### منحنی پخش نور:



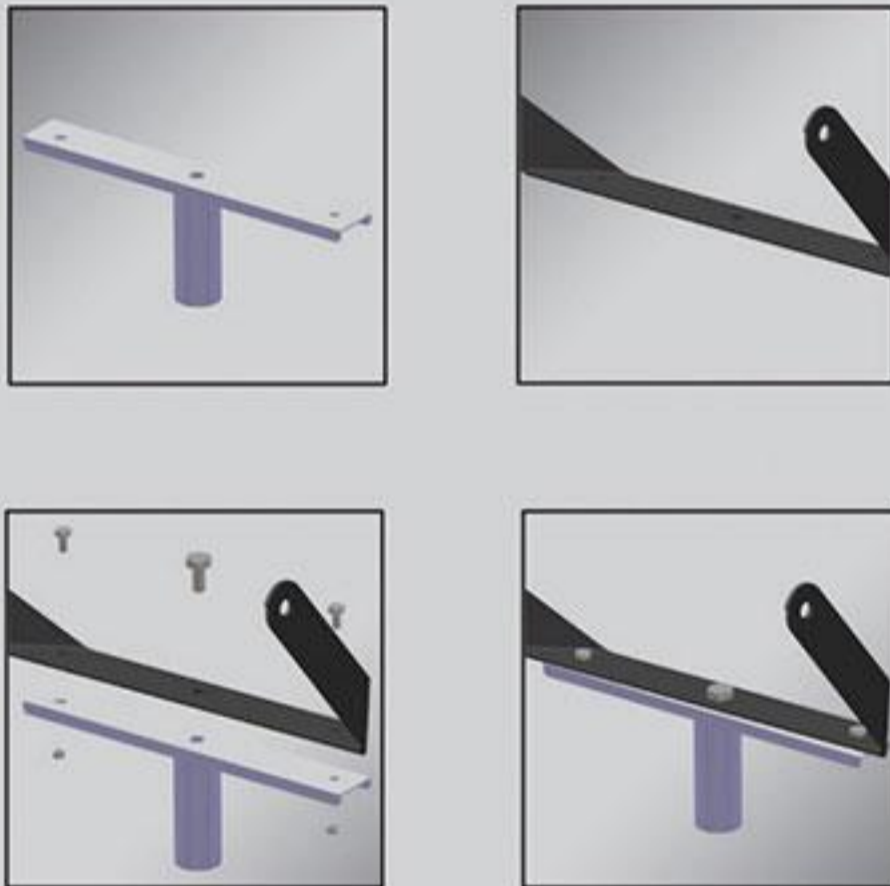
2x400W HQI-BT



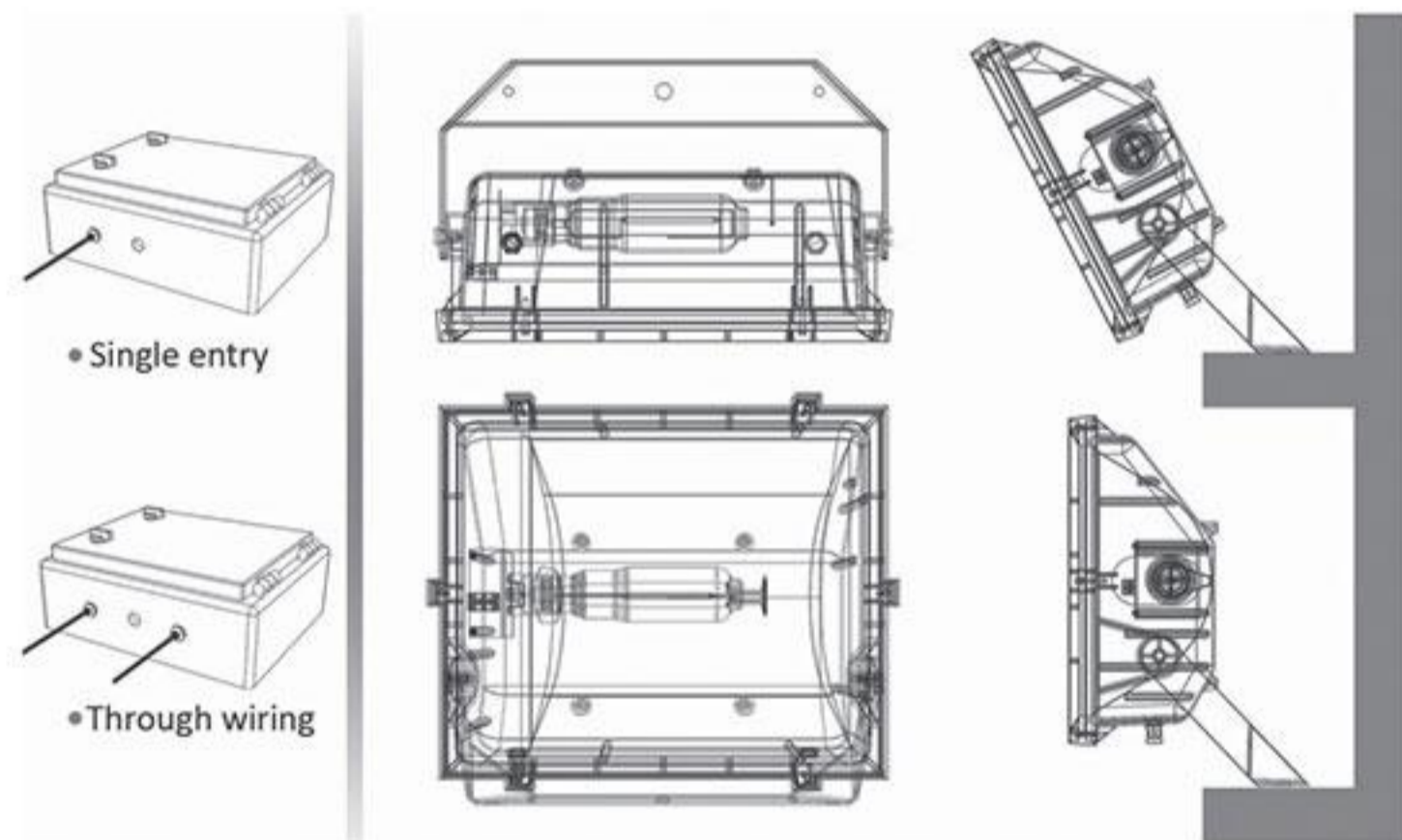
1000W NAV-T

## مشخصات فنی :

شاخص	میزان
منبع نور	لامپ HPS, MH
محدوده توان مصرفی (W)	2 x 400 - 1000
بدنه	آلومینیوم
فرکانس (Hz)	50
ولتاژ ورودی (V)	220-240
ضریب توان	0.95
سریچ لامپ (mm)	E40
دمای محیط (°C) (t <sub>a</sub> )	35
حداکثر وزن (Kg)	Optical: 15.75/Gear(2x400): 20.25-Gear(1000): 16.5
ارتفاع نصب (m)	15 - 30
درجه IP اپتیکال	65
درجه IP الکتریکی	43
ابعاد چراغ (cm)	Optical : 59×50×25
ابعاد کنترل گیر (cm)	Gear : 43×34×15
سطح مقاوم در مقابل باد (m2)	0.250
کلاس حفاظت در مقابل شوک الکتریکی	Class I
دفیوزر	شیشه سکوریت تخت
جنس رفلکتور	آلومینیوم آنودایز شده
پوشش	رنگ پودری الکتروستاتیک
ابعاد بسته بندی (cm)	Optical : 580 × 495 × 24 Gear : 60 × 51 × 27

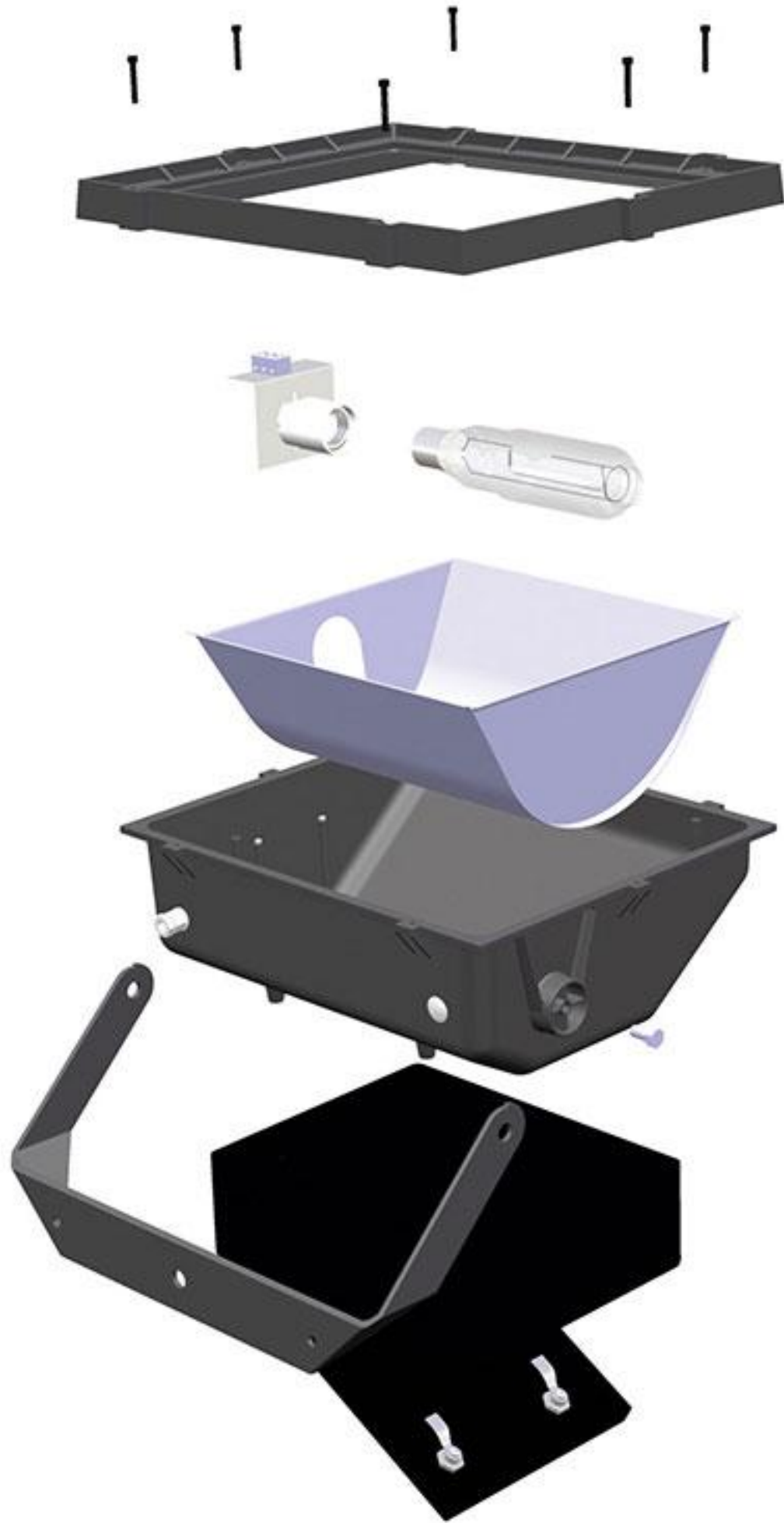


## نحوه اتصال :



## سفارش خاص :

- اتصال الکتریکی جهت Through Wiring
- بالاست مغناطیسی اروپایی
- سیستم کاهش توان جهت لامپ های سدیم
- لامپ



مشخصات فنی چراغ با بالاست مغناطیسی:

Code	Power (W)	Lamp	Capacitor (µf)	Current (A)		Lamp Holder	Weight (Kg) Body / Box
				Without capacitor	With capacitor		
VE110002	1000	NAV	100	10.3	5.2	E40	15 / 20.25
VE110003	1000	HQI	90	9.1	5	E40	15 / 18
VE108002	2x400	NAV	100	8.8	4.2	E40	15.75 / 17.25
VE108003	2x400	HQI	90	7.2	4	E40	15.75 / 16

موارد کاربرد

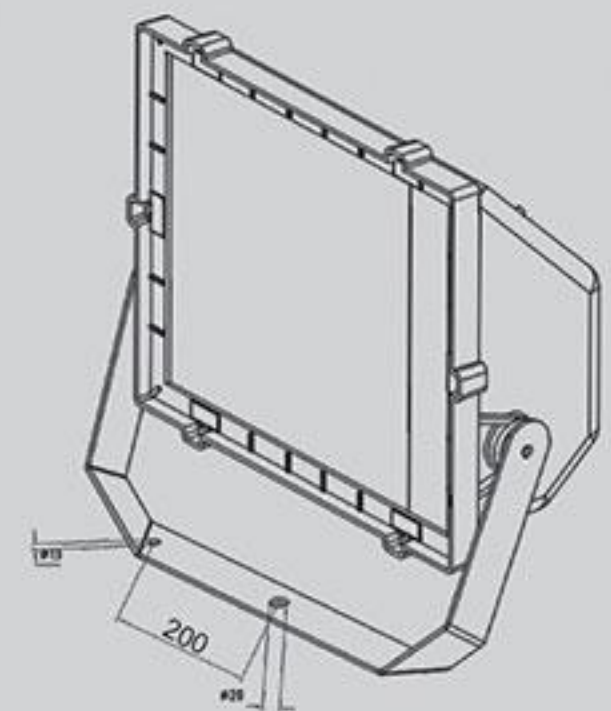
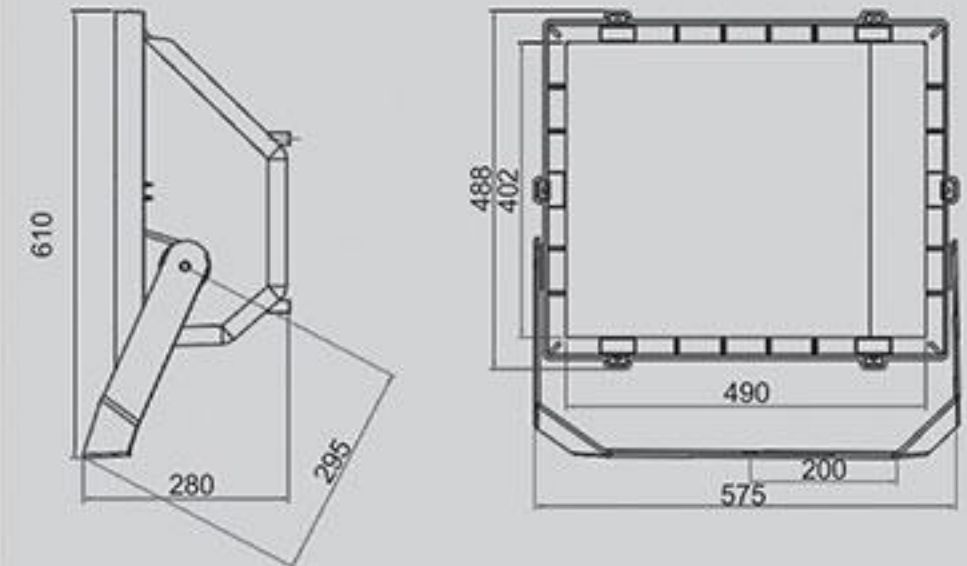
متروها، تونل ها، پارکینگ ها، تقاطع ها، مناطق صنعتی، انبارها، میداین ورزشی، استخرهای شنا، استادیوم های ورزشی



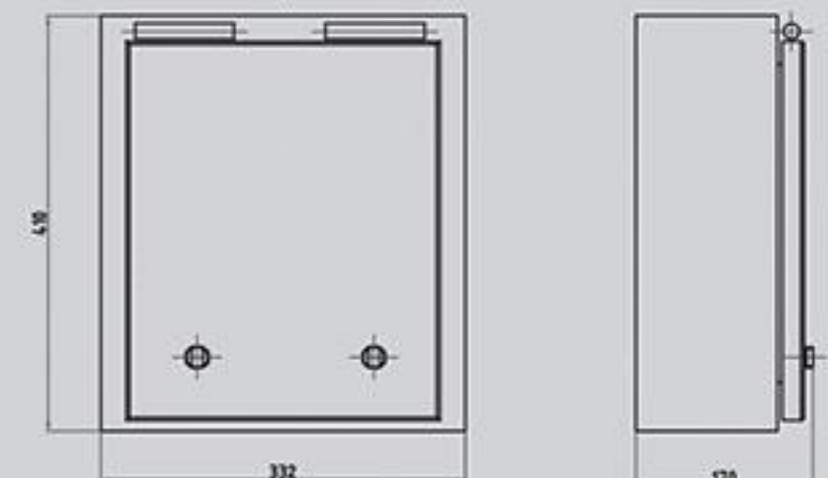
Standards:

استاندارد ها:

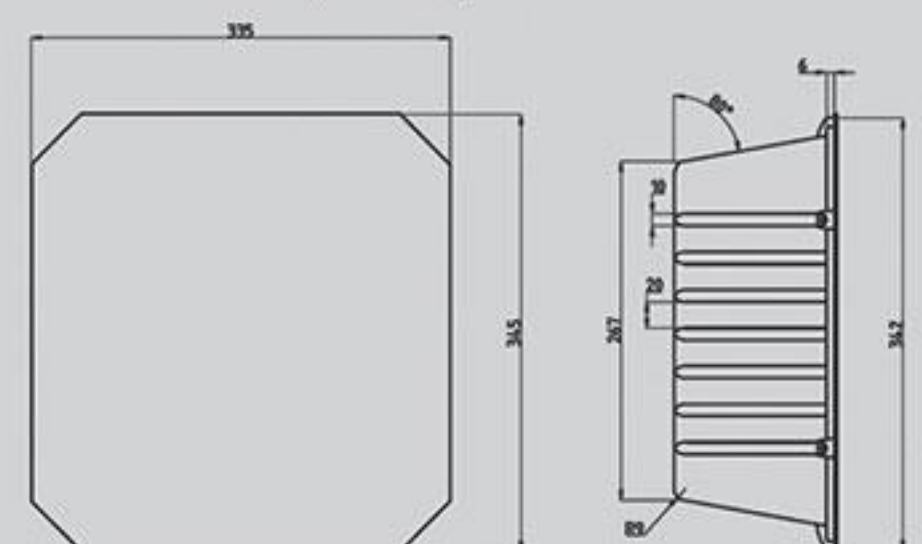
IEC 60598-1	Luminaires- General requirements
IEC 60598-2-5	Particular Requirements- Floodlights
ISIRI 5920-1	چراغ ها- قسمت اول: مقررات عمومی و آزمون ها
ISIRI 5920-2-5	چراغ ها- قسمت دوم: مقررات ویژه- بخش پنجم : نورافکن ها

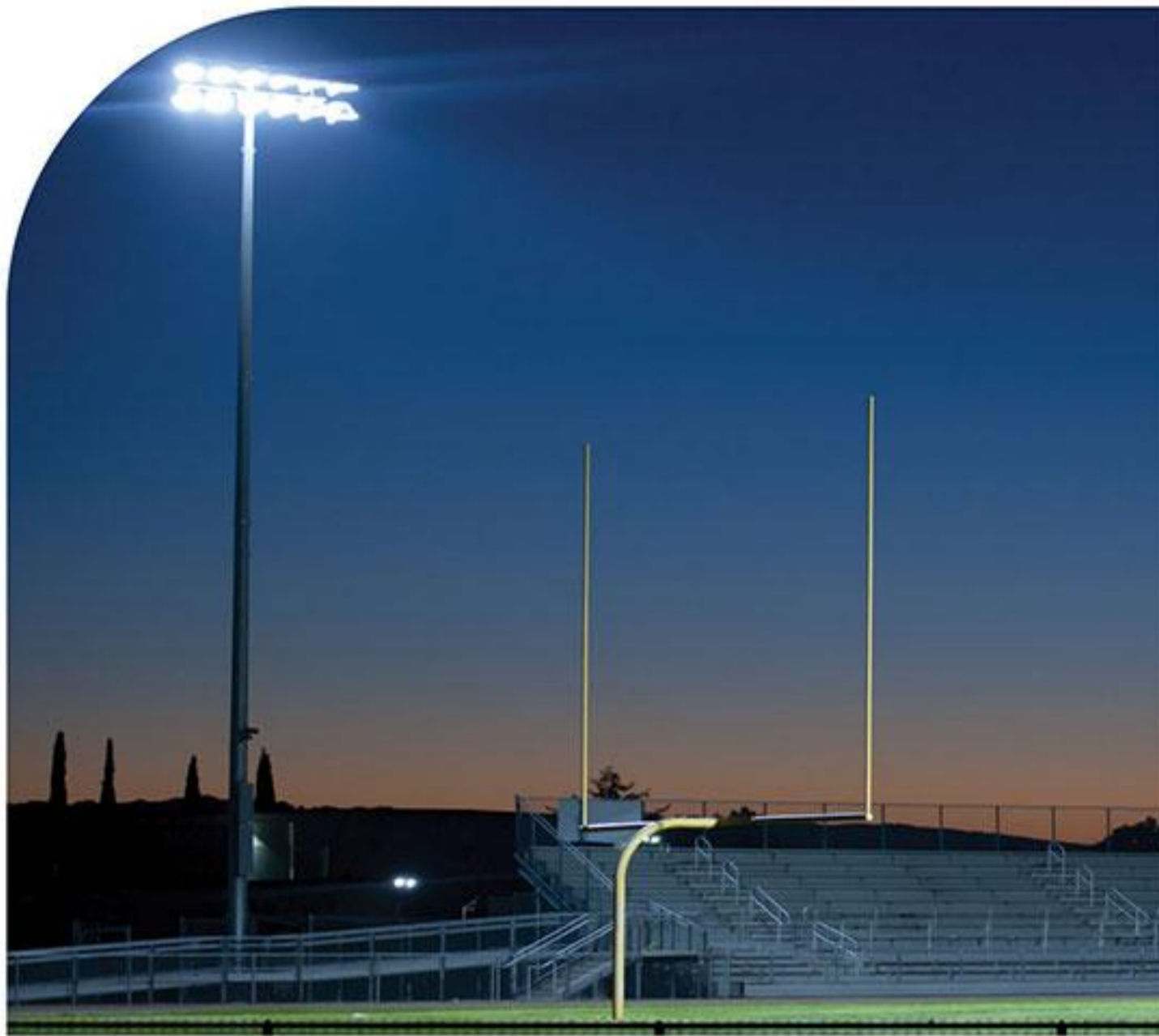


Control Gear(2x400W) :



Control Gear(1000W) :





۲ ونوس

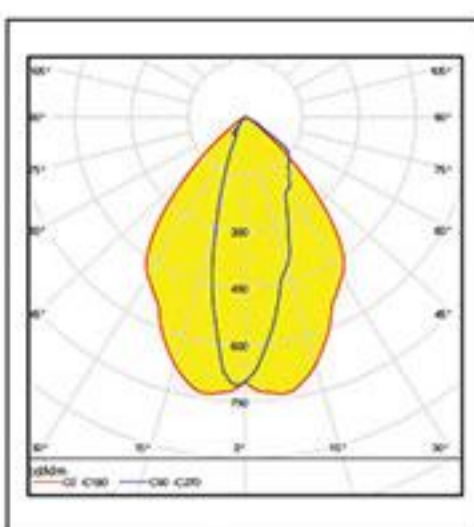
نورافکن ونوس ۲ با توان ۱۰۰۰ وات یک نور افکن دارای آب بندی از جنس آلومینیوم دایکاست با قابلیت به کار گیری لامپ های بخار سدیم و متال هالید می باشد. یکی از قابلیت های ویژه این نور افکن قابلیت پخش نور متقارن و نامتقارن با اضافه کردن یا برداشتن یک صفحه مخصوص از جنس آلومینیوم آنودایز می باشد. طراحی ونوس ۲ به گونه ای است که محفظه تجهیزات الکتریکی که از جنس آلومینیوم دایکاست ساخته شده است، کاملاً مستقل از بدنه نور افکن بوده و نیز می تواند در فواصل دور نسبت به نور افکن نصب گردد. در درون قاب نور افکن از شیشه تخت سکوریت با محافظ فلزی استفاده شده است. از قابلیت های دیگر نور افکن ونوس ۲ دسترسی سریع و آسان به لامپ بدون باز کردن قاب شیشه ای جهت سهولت در امر نگهداری و تعمیرات آن می باشد.

### ویژگی ها :

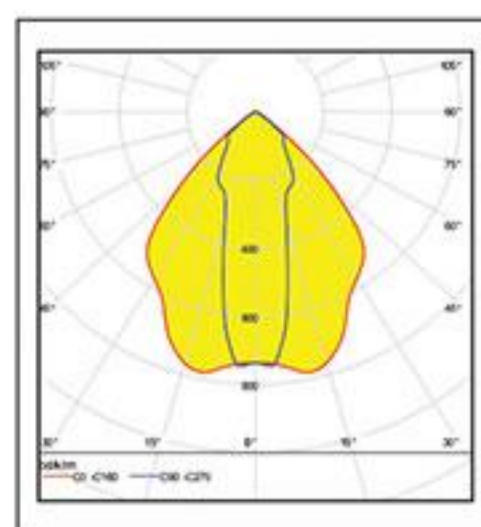
- بدنه از جنس آلومینیوم دایکاست
- دارای کنترل گیر مجزا
- شیشه سکوریت تخت
- رنگ پودری الکترواستاتیک بادوام
- درجه آب بندی IP65
- براکت نصب مجهز به زاویه سنج
- قابلیت تنظیم دقیق و آسان زاویه
- پخش نور متقارن و نامتقارن
- رفلکتور آلومینیومی آنودایز شده با درجه بازتابش و خلوص بالا
- زاویه تابش باز
- مجهز به گلند PG13.5

### Photometric Data

### منحنی پخش نور:



1000W NAV-T Assym



1000W NAV-T

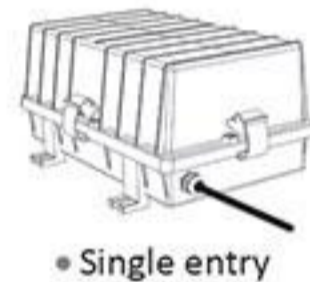
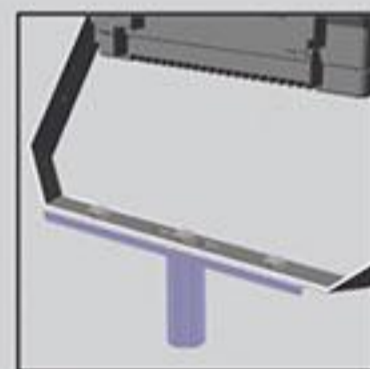
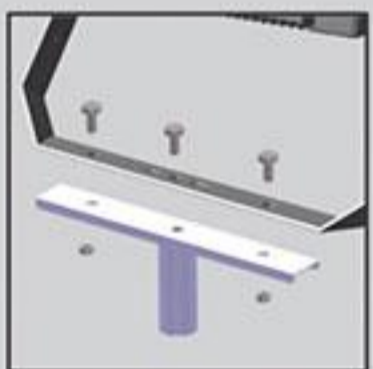
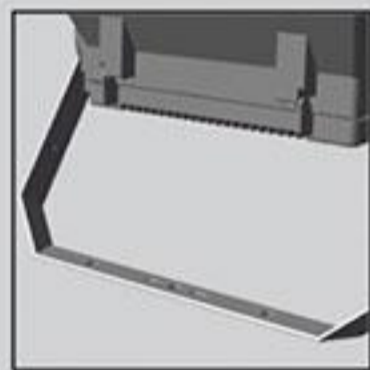




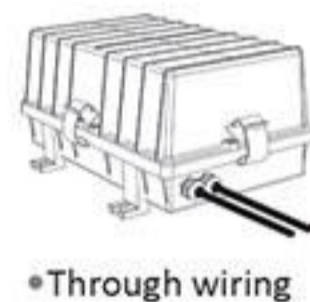
## مشخصات فنی :

میزان	شاخص
لامپ HPS, MH	منبع نور
1000	محدوده توان مصرفی (W)
آلومینیوم دایکاست	بدنه
50	فرکانس (Hz)
220-240	ولتاژ ورودی (V)
0.95	ضریب توان
E40	سریچ لامپ (mm)
35	دمای محیط (t <sub>a</sub> ) (°C)
Optical: 16.5 / Gear : 16.25	حداکثر وزن (Kg)
15 - 30	ارتفاع نصب (m)
65	درجه IP ایتیکال
65	درجه IP الکتريکال
Optical : 69 × 49 × 25 / Gear : 40 × 27 × 19	ابعاد چراغ (cm)
0.287	سطح مقاوم در مقابل باد (m2)
Class I	کلاس حفاظت در مقابل شوک الکتریکی
شیشه سکوریت تخت	دفیوزر
آلومینیوم آنودایز شده	جنس رفلکتور
رنگ پودری الکترواستاتیک	پوشش
Optical : 75 × 58 × 28 / Gear : 43 × 29 × 21	ابعاد بسته بندی (cm)

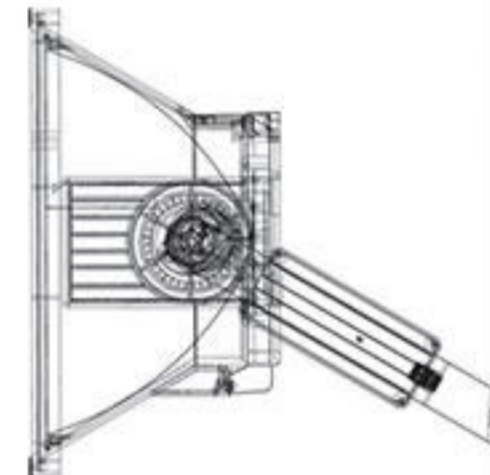
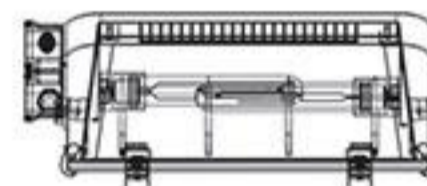
## نحوه اتصال :



• Single entry



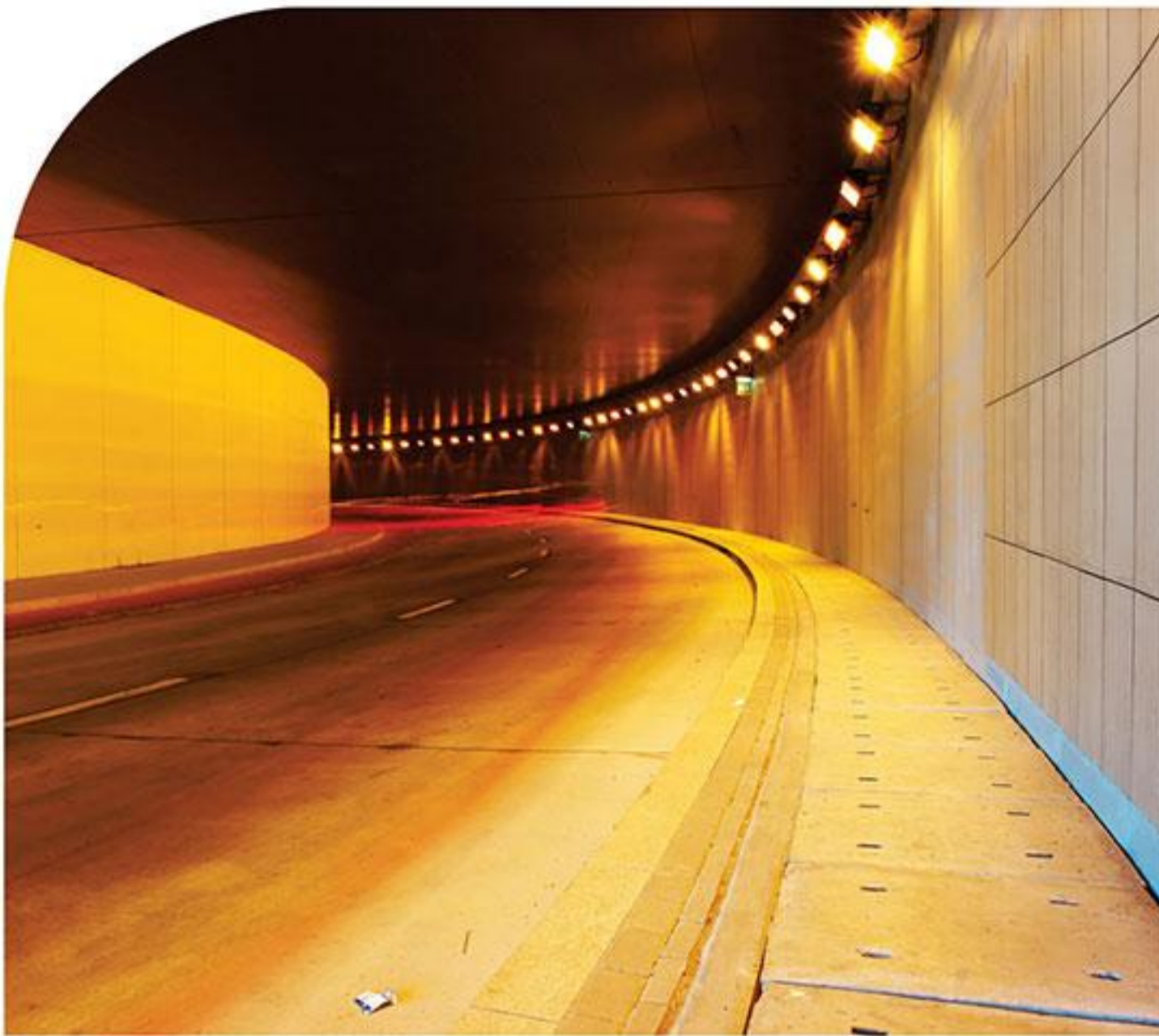
• Through wiring



## سفارش خاص :

- اتصال الکتریکی جهت Through Wiring
- بالاست مغناطیسی اروپایی
- سیستم کاهش توان جهت لامپ های سدیم
- لامپ





شفاق

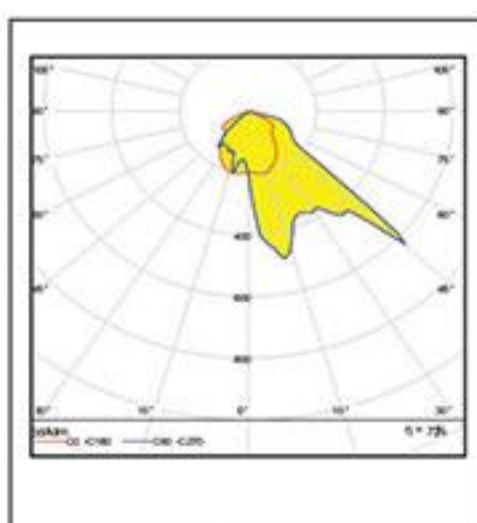
این نورافکن برای روشنایی تونلها و زیرگذرها کاربرد دارد و نور خروجی از آن در دو توان ۲۵۰ وات و ۴۰۰ وات، برای این مکانها بهینه گردیده است. منبع نوری این نورافکن لامپ پرفشار سدیم است و در توان ۲۵۰ وات برای محیط داخلی تونلها و در توان ۴۰۰ وات برای دهانه ورودی تونلها کاربرد دارد. ادوات نصب این نورافکن به گونه ای طراحی گردیده که امکان نصب این نور افکن را تحت حالات و زوایای مختلف امکان پذیر می سازد. با توجه به شرایط محل نصب نورافکنهای تونلی، این محصول از آب بندی بالا و با دوامی برخوردار می باشد و همچنین به منظور دفع حرارت بهتر، دو محفظه نوری و قطعات الکتریکی در این چراغ از هم مجزا می باشند. نحوه تعویض لامپ و قطعات الکتریکی در این چراغ به گونه ای است که این عملیات در حداقل زمان ممکن و با نهایت سهولت قابل انجام است.

### ویژگی ها:

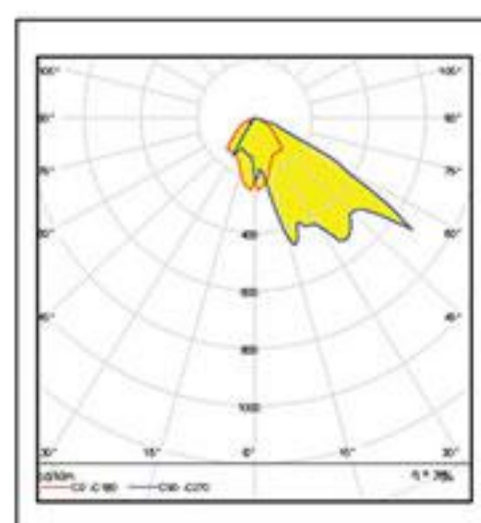
- پخش نور بهینه جهت استفاده در تونل
- پخش نور متفاوت برای قسمت های ورودی و داخلی تونل
- سهولت و ایمنی بالا در هنگام تعویض قطعات الکتریکی
- مجزا بودن محفظه قطعات الکتریکی و محفظه لامپ
- قابلیت نصب بر روی دیوار و سقف و تنظیم در زوایای مختلف
- تعویض بسیار ساده لامپ

### Photometric Data

### منحنی پخش نور:



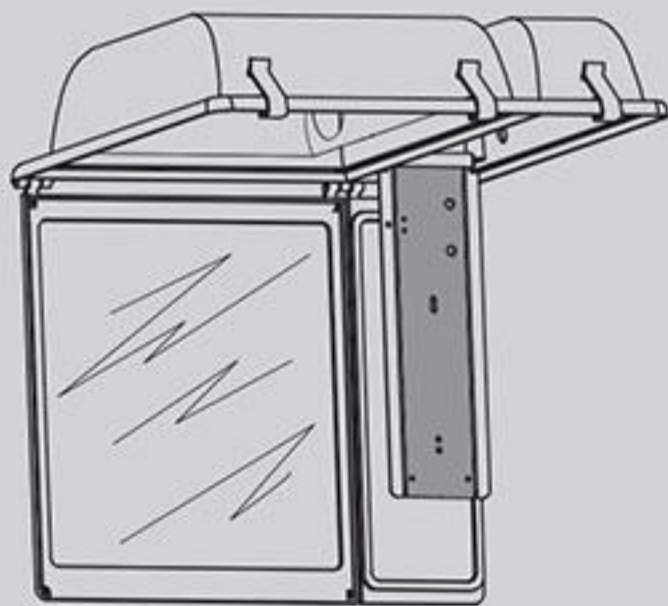
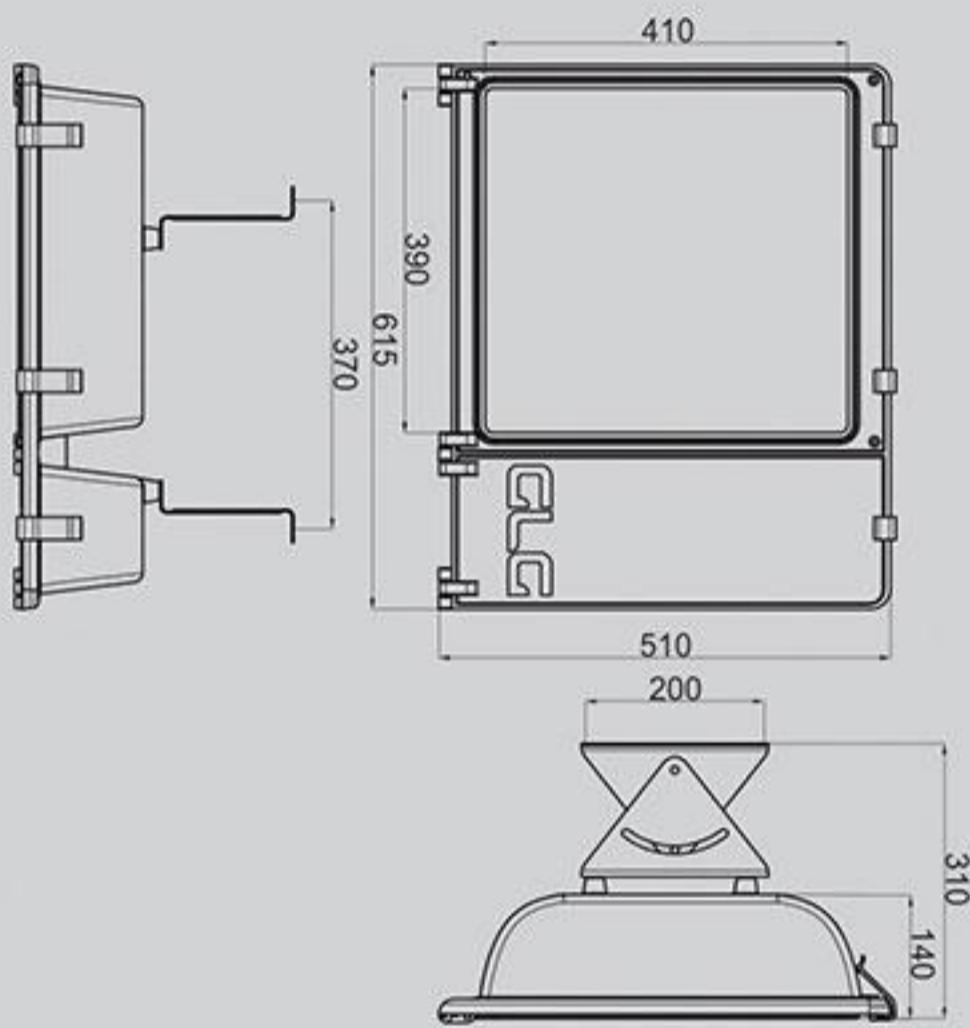
250W NAV



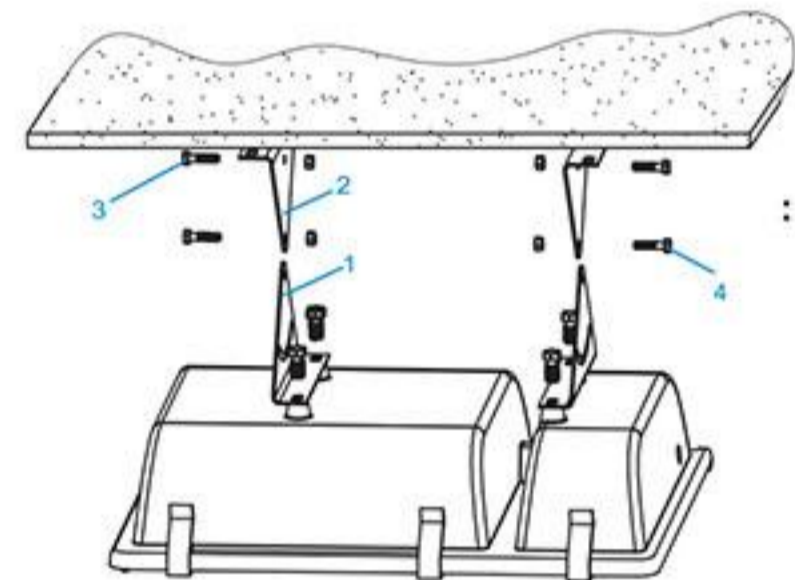
400W NAV

## مشخصات فنی :

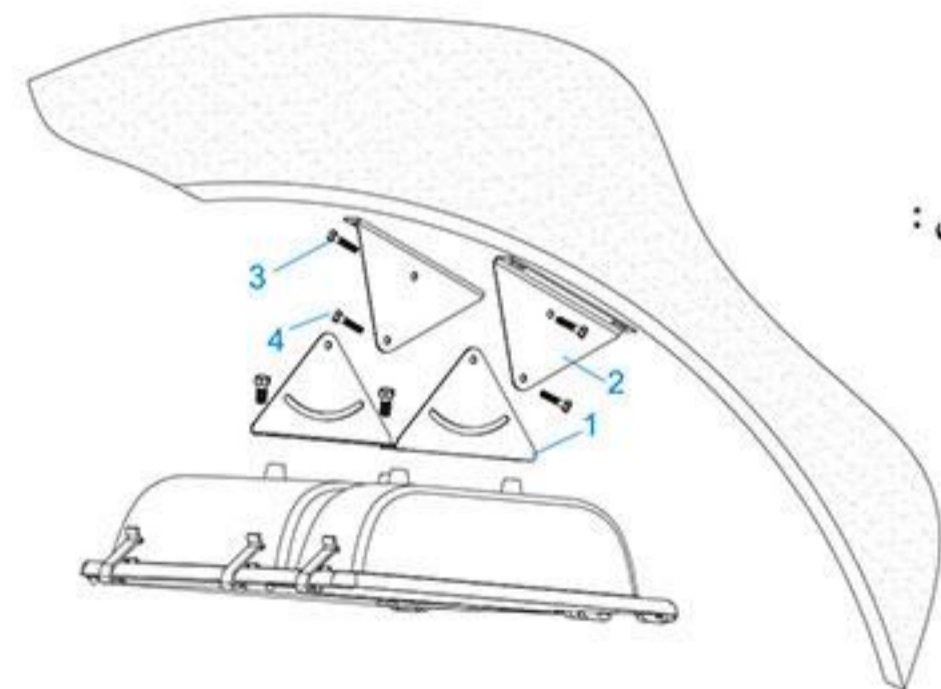
شاخص	میزان
منبع نور	لامپ بخار سدیم پرفشار - متال هالید
محدوده توان مصرفی (W)	250-400
بدنه	آلومینیوم
فرکانس (Hz)	50
ولتاژ ورودی (V)	230
ضریب توان	0.95
سرپیچ لامپ (mm)	E40
دمای محیط (°C) (t <sub>a</sub> )	35
حداکثر وزن با بسته بندی (Kg)	20.8
ارتفاع نصب (m)	6-8
درجه حفاظت IP	65
ابعاد چراغ (cm)	61.5x51x16
کلاس حفاظت در مقابل شوک الکتریکی	Class I
دفیوزر	شیشه سکوریت تخت
جنس رفلکتور	آلومینیوم آنودایز شده
پوشش	رنگ پودری الکترواستاتیک
ابعاد بسته بندی	63x53x21



## نحوه نصب :



سقف تونل :



دیواره تونل :

## توضیحات :

ابتدا براکت مدرج را بر روی چراغ و براکت ثابت را بر روی بدنه یا سقف تونل نصب می نمایم سپس چراغ را در محل محورهای نصب قرار داده و پیچهای مربوطه را متصل می کنیم، بعد از آن پیچهای تنظیم زاویه را متصل کرده و پس از تنظیم زاویه مناسب کلیه پیچها را محکم می کنیم.

جهت بهره برداری از بیشترین راندمان نوری چراغ، پیشنهاد می گردد در هر دو حالت نصب، شیشه چراغ موازی با سطح زمین نصب شود.



مشخصات فنی چراغ با بالاست مغناطیسی:

Power (W)	Lamp	Capacitor (µf)	Current (A)		Lamp Holder	Weight (Kg)
			Without capacitor	With capacitor		
250	NAV	35	3	1.3	E40	18.3
400	NAV	50	4.4	2.1	E40	19.3

موارد کاربرد

تونل ها و زیرگذرها



Standards:

استاندارد ها:

- IEC 60598-1 Luminaires- General requirements
- IEC 60598-2-5 Particular Requirements- Floodlights
- ISIRI 5920-1 چراغ ها- قسمت اول: مقررات عمومی و آزمون ها
- ISIRI 5920-2-5 چراغ ها- قسمت دوم: مقررات ویژه- بخش پنجم: نورافکن ها

