

چراغ های صنعتی

# Industrial Lights



لاله زار مارکت

Lalehzar Market.com





## آتلانٹیس ۱

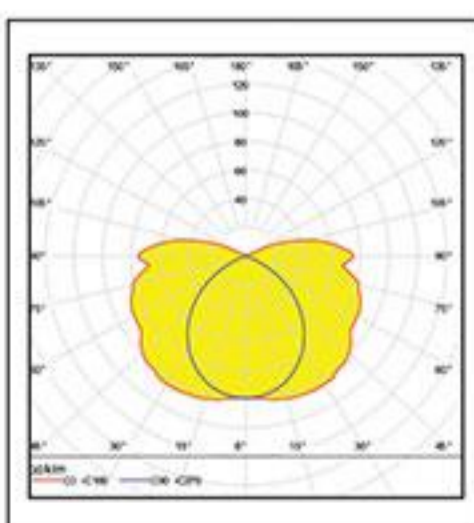
چراغ فلورسنت آتلانتیس ۱ از جمله چراغ های قابل استفاده در محیط های غبار آلود و مرطوب بوده و از دوام بالایی در برابر پدیده خوردگی برخوردار می باشد. این نوع چراغ در اندازه های گوناگون و توان های مصرفی ۱۴، ۱۸، ۲۷، ۳۶، ۵۴ وات طراحی شده است. به دلیل ویژگی های این چراغ برای استفاده در صنایع غذایی، دارویی، صنایع نفت، گاز و پتروشیمی، نواحی ساحلی، استخرها و ... قابل به کارگیری است. طراحی این چراغ بر اساس استاندارد اروپایی IEC 60598-2-1 انجام شده است.

### ویژگی ها :

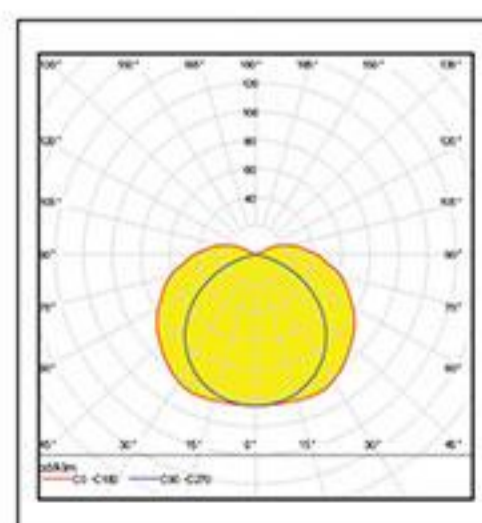
- بدنه و دفیوزر پلی کربنات با استقامت مکانیکی بالا
- درجه آب بندی IP65
- محدوده مجاز دمای کارکرد:  $-20^{\circ}\text{C} \sim +50^{\circ}\text{C}$
- قابلیت نصب به صورت سقفی، لوله ای، آویز و دیواری
- پخش نور متقارن
- زاویه تابش باز
- لامپ فلورسنت T8, T5

### Photometric Data

### منحنی پخش نور:



ATL I (1x18)



ATL I (1x36)



## مشخصات فنی:

### شاخص میزان

ولتاژ ورودی (V/Hz) 220-240 / 50

محدوده توان مصرفی (W) 1x14 , 2x14 , 1x18 , 2x18 , 1x27 , 2x27

ضریب توان 0.95

کلاس حفاظت در مقابل شوک الکتریکی Class I

منبع نور لامپ فلورسنت T8, T5

درجه آب بندی IP65

دمای محیط (°C) -20 ~ +50

سطح مقاوم در مقابل باد (m2) 0.175 ( 2 x 36 )

بدنه پلی کربنات

دفیوزر شیشه پلی کربنات شفاف

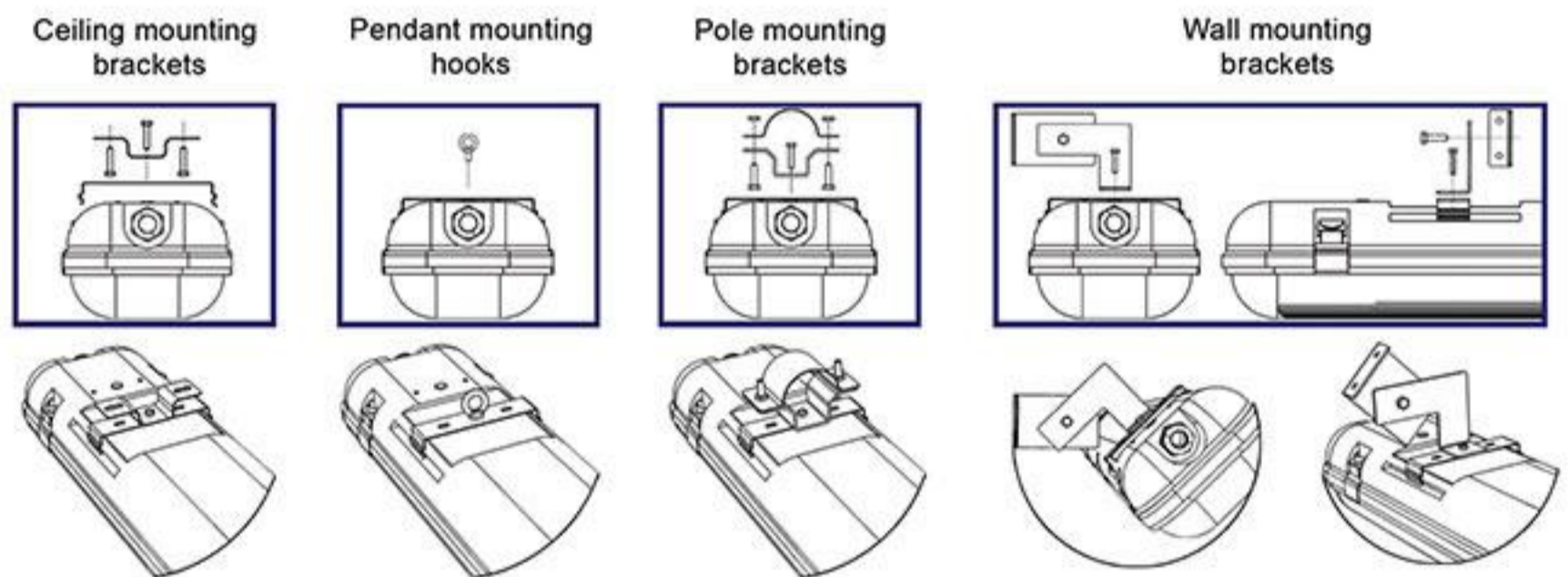
سرپیچ لامپ G13, G5

جنس رفلکتور ورق آهنی با پوشش رنگ پودری الکترواستاتیک سفید

### مشخصات فنی چراغ با بالاست مغناطیسی:

Code	Power (W)	Lamp	Capacitor (µf)	Current (A)		Lamp Holder	Weight (Kg)
				Without capacitor	With capacitor		
AT101184	1 x 18	T8	4.5	0.22	0.1	G13	1.5
AT102184	2 x 18	T8	9	0.44	0.2	G13	2.5
AT101364	1 x 36	T8	4.5	0.43	0.2	G13	2.25
AT102364	2 x 36	T8	9	0.86	0.4	G13	3

## نحوه اتصال:



## سفارش خاص:

- اتصال الکتریکی با ۲ ورودی
- بالاست الکترونیکی اروپایی
- بالاست مغناطیسی اروپایی
- خازن
- لامپ



## Standards:

استاندارد ها:

- IEC 60598-1 Luminaires- General requirements
- IEC 60598-2-1 Particular Requirements- Fixed general purpose luminaires
- ISIRI 5920-1 چراغ ها- قسمت اول: مقررات عمومی و آزمون ها
- ISIRI 5920-2-1 چراغ ها- قسمت دوم: مقررات ویژه- بخش اول: چراغ های نصب ثابت برای استفاده عمومی







## آتلانٹیس ۲

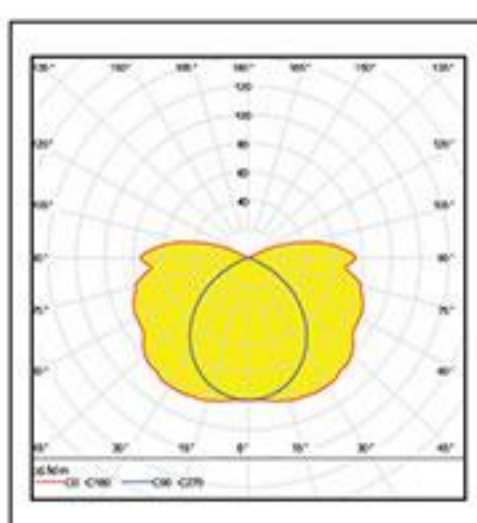
چراغ فلورسنت آتلانتیس ۲، چراغی با بدنه مستحکم از جنس فایبرگلاس (GRP (Glass Reinforced Plastic) بوده و با توجه به آب بندی مناسب و مقاومت بالا در مقابل نفوذ گرد و غبار، این چراغ برای استفاده در محیط های غبار آلود و مناطقی که دارای گازهای خورنده هستند، بسیار مناسب می باشد. این چراغ در دو سایز تولید می گردد و به دلیل ویژگی های فوق الذکر، برای شرکت های نفت، گاز و پتروشیمی گزینه بسیار مناسبی بوده و در سایر صنایع نظیر صنایع غذا و دارو و نیز در نواحی ساحلی و استخرها و ... قابل استفاده می باشد. طراحی این چراغ بر اساس استاندارد بین المللی IEC60598-2-1 انجام شده است.

### ویژگی ها :

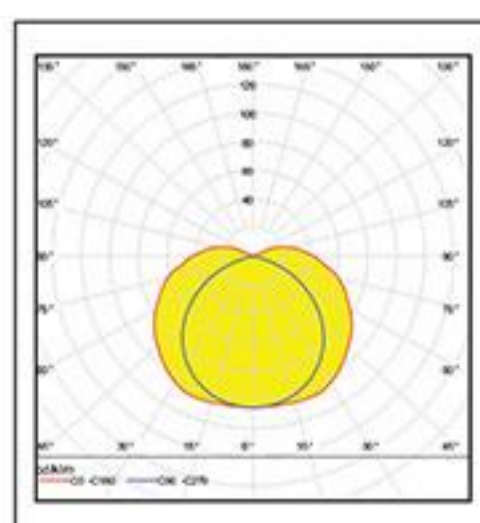
- بدنه از جنس GRP با استحکام مکانیکی بالا
- دیفیوزر از جنس پلی کربنات با ضریب عبوردهی بالای نور و مقاوم در برابر اشعه فرابنفش
- محدوده مجاز کارکرد:  $-20^{\circ}\text{C} \sim +50^{\circ}\text{C}$
- درجه آب بندی IP65
- قابلیت نصب به صورت سقفی، لوله ای، آویز و دیواری
- پخش نور متقارن
- زاویه تابش باز
- قابلیت استفاده از لامپ فلورسنت T5 و T8

### Photometric Data

### منحنی پخش نور:



ATL I (1x18)



ATL I (1x36)



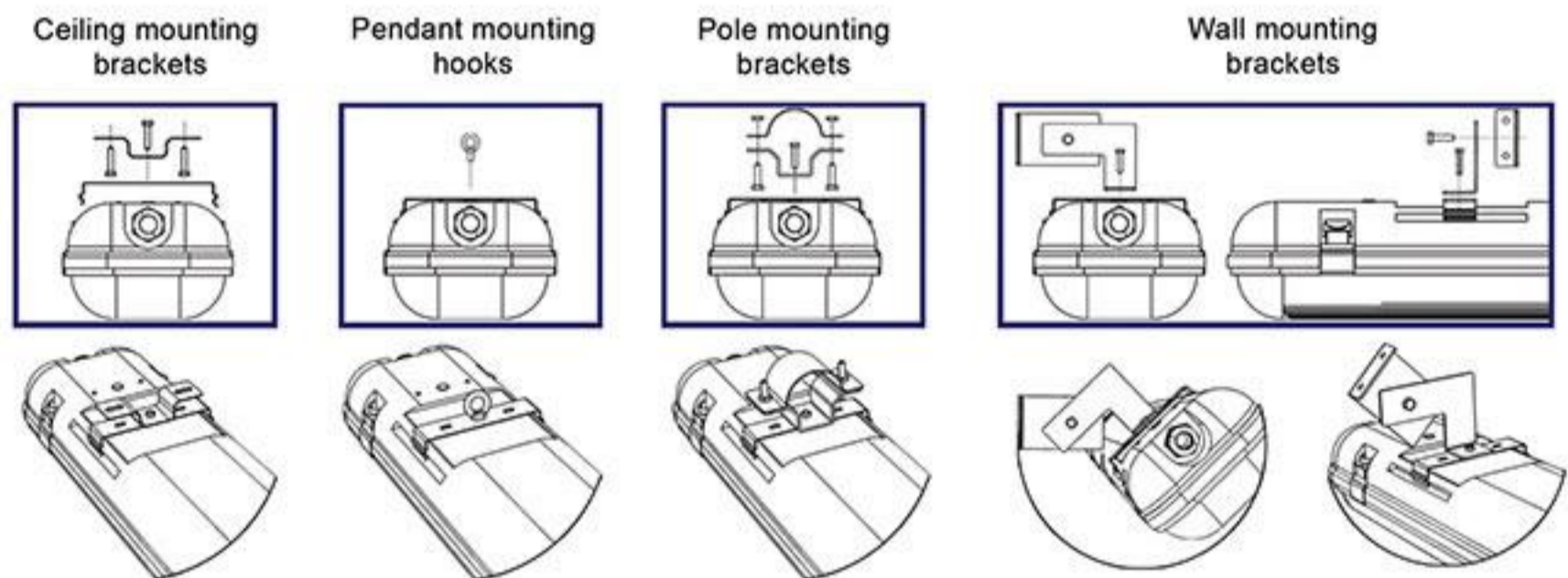
## مشخصات فنی:

شاخص	میزان
ولتاژ ورودی (V/Hz)	220-240 / 50
محدوده توان مصرفی (W)	T8: 2x18 , 2x36 T5: 2x14 , 2x27 , 2x28 , 2x54
ضریب توان	0.95
کلاس حفاظت در مقابل شوک الکتریکی	Class I
منبع نور	لامپ فلورسنت T8, T5
درجه آب بندی	IP65
دمای محیط (°C)	-20 ~ +50
سطح مقاوم در مقابل باد (m2)	0.102(2x36) , 0.061(2x18)
بدنه	GRP
دفیوزر	شیشه پلی کربنات شفاف
سرپیچ لامپ	G13(T8),G5(T5)
جنس رفلکتور	ورق آهنی با پوشش رنگ پودری الکترواستاتیک سفید

### مشخصات فنی چراغ با بالاست مغناطیسی:

Code	Power (W)	Lamp	Capacitor (µf)	Current (A) Without capacitor	Current (A) With capacitor	Lamp Holder	Weight (Kg)
AT202184	2 × 18	T8	9	0.44	0.2	G13	3.3
AT202364	2 × 36	T8	9	0.86	0.4	G13	4.3

## نحوه اتصال:



## سفارش خاص:

- اتصال الکتریکی با ۲ ورودی
- بالاست الکترونیکی اروپایی
- بالاست مغناطیسی اروپایی
- خازن
- لامپ



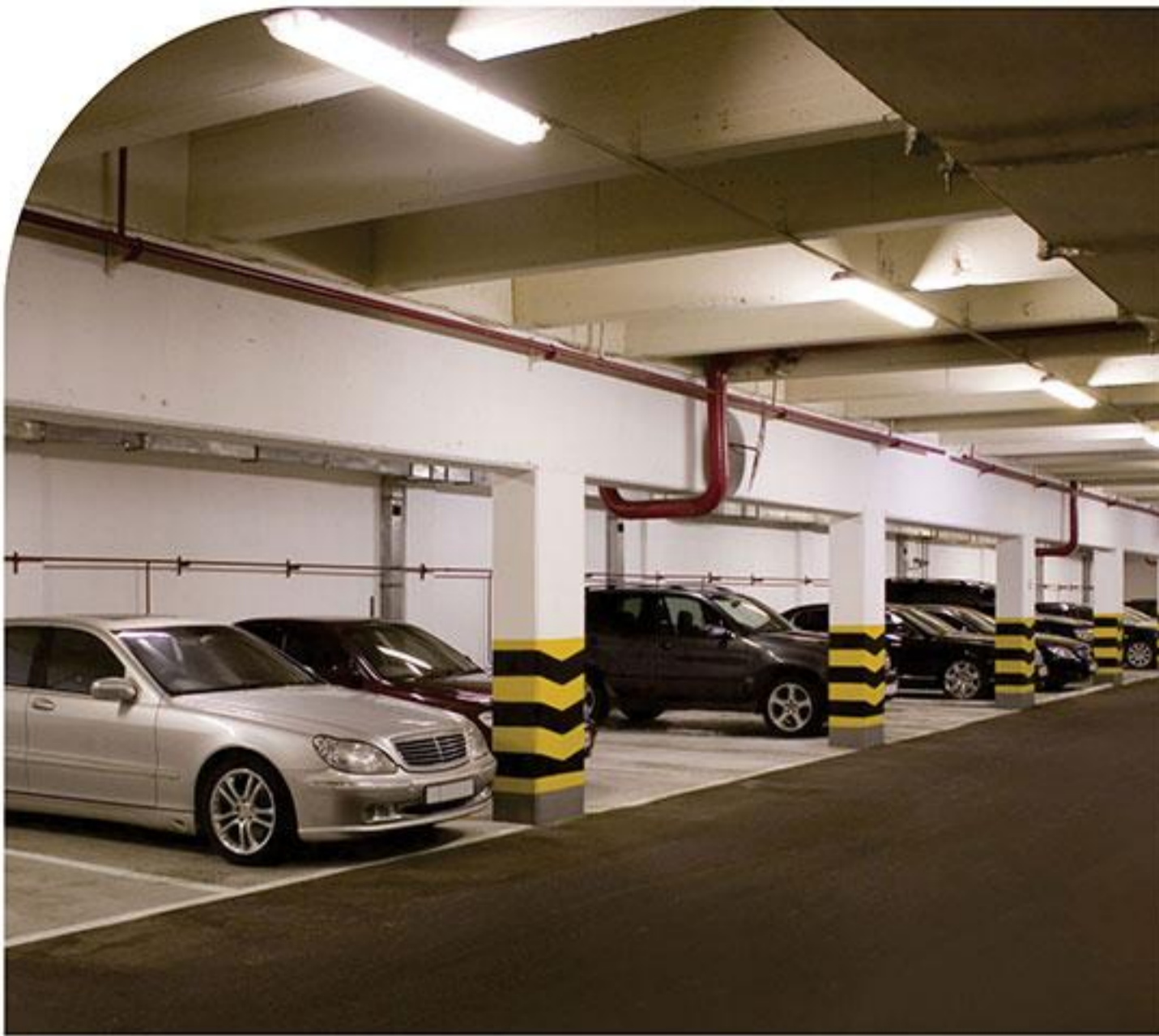
## Standards:

استاندارد ها:

IEC 60598-1	Luminaires- General requirements
IEC 60598-2-1	Particular Requirements- Fixed general purpose luminaires
ISIRI 5920-1	چراغ ها- قسمت اول: مقررات عمومی و آزمون ها
ISIRI 5920-2-1	چراغ ها- قسمت دوم: مقررات ویژه- بخش اول: چراغ های نصب ثابت برای استفاده عمومی







## آتلان تیس M

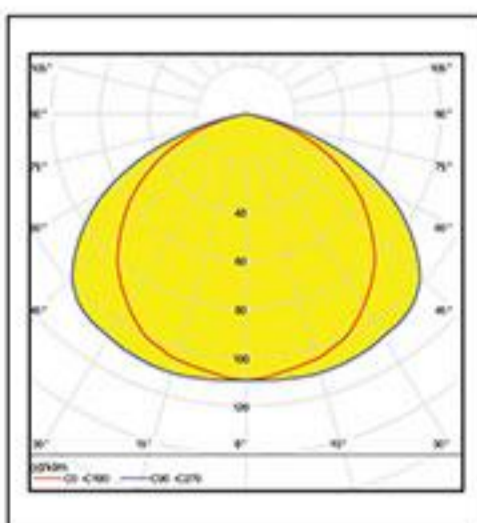
چراغ آتلانتیس M یک چراغ فلورسنت بدنه فلزی از جنس فولاد ضد زنگ با توان های ۲×۱۴، ۲×۱۸، ۲×۲۷، ۲×۲۸، ۲×۳۶، ۲×۵۴ وات است. به دلیل ویژگی های این چراغ برای استفاده در صنایع غذایی، دارویی، صنایع نفت، گاز و پتروشیمی، صنایع دریایی، نیروگاه ها و ... قابل به کارگیری است.

### ویژگی ها :

- استحکام بالای بدنه
- مقاوم در برابر ارتعاشات محیط نصب
- قاب فلزی
- بست های فلزی
- درجه آب بندی بالا (مناسب برای محیط های مرطوب و یا آلوده به گرد و خاک)
- راحتی تعمیرات
- تنوع در روش های نصب
- برخورداری از گلندهای فلزی آب بند

### Photometric Data

### منحنی پخش نور:



ATL M (2x36)



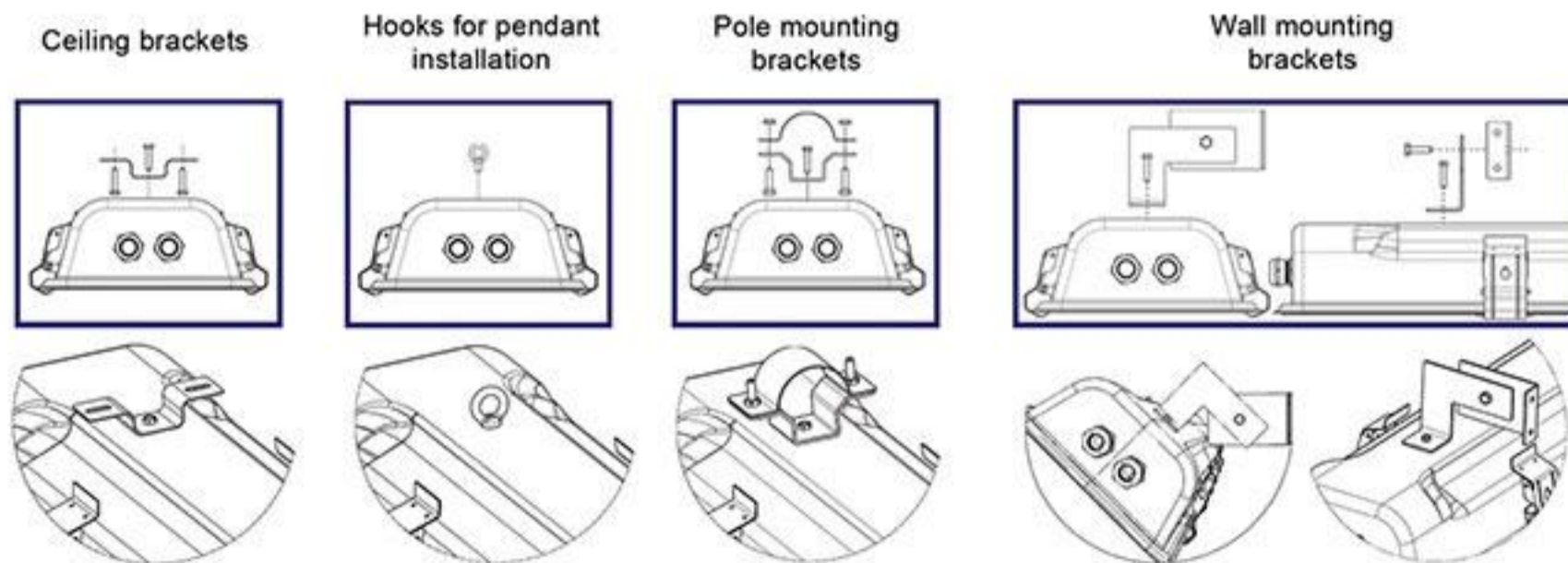
## مشخصات فنی:

میزان	شاخص
220 - 240 / 50	ولتاژ ورودی (V/Hz)
2x14 , 2x18 , 2x27 , 2x28 , 2x36 , 2x54	محدوده توان مصرفی (W)
0.95	ضریب توان
Class I	کلاس حفاظت در مقابل شوک الکتریکی
T8, T5	لامپ فلورسنت
IP65	درجه آب بندی
-20 ~ +50	دمای محیط (°C)
0.251	سطح مقاوم در مقابل باد (m2)
فولاد ضد زنگ	بدنه
شیشه سکوریت تخت	دفیوزر
G13 , G5	سرپیچ لامپ
ورق آهنی با پوشش رنگ پودری الکترواستاتیک سفید	جنس رفلکتور

### مشخصات فنی چراغ با بالاست مغناطیسی:

Code	Power (W)	Lamp	Capacitor (µf)	Current (A)		Lamp Holder	Weight (Kg)
				Without capacitor	With capacitor		
ATM2184	2 × 18	FL-T8	9	0.44	0.2	G13	2.5
ATM2364	2 × 36	FL-T8	9	0.86	0.4	G13	8

## نحوه اتصال:



## سفارش خاص:

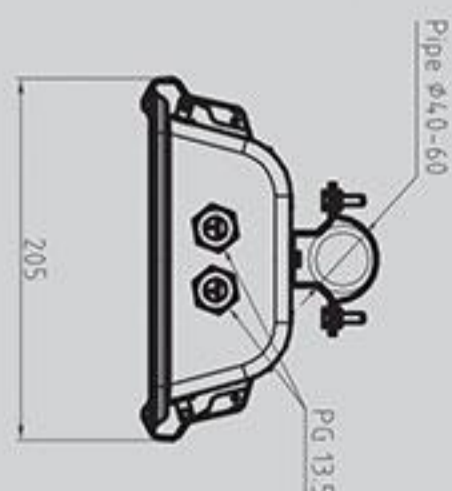
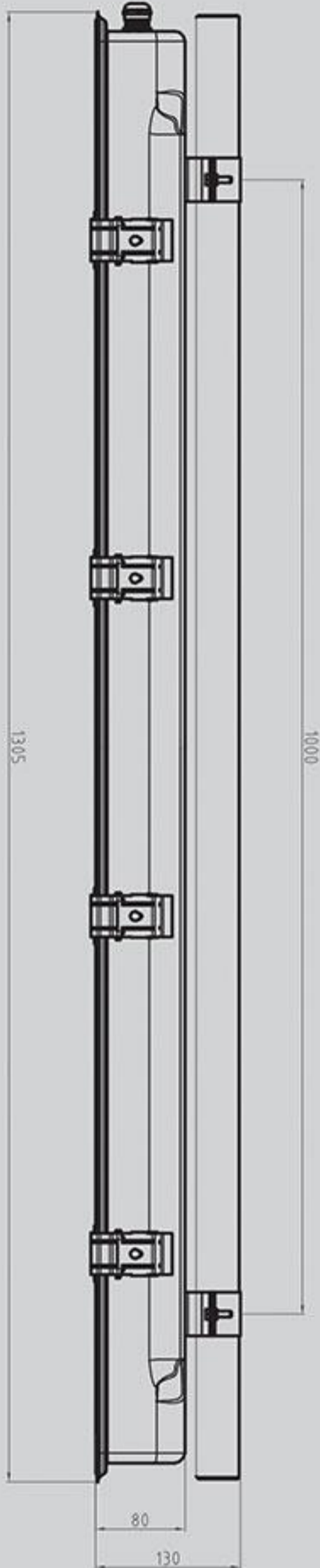
- بالاست الکترونیکی اروپایی
- بالاست مغناطیسی اروپایی
- سیستم کاهش مصرف برای لامپ های بخار سدیم و جیوه
- لامپ
- خازن



## Standards:

استاندارد ها:

IEC 60598-1	Luminaires- General requirements
IEC 60598-2-1	Particular Requirements- Fixed general purpose luminaires
ISIRI 5920-1	چراغ ها- قسمت اول: مقررات عمومی و آزمون ها
ISIRI 5920-2-1	چراغ ها- قسمت دوم: مقررات ویژه- بخش اول: چراغ های نصب ثابت برای استفاده عمومی







مریخ

چراغ مریخ یک چراغ High bay جهت استفاده در محیط سوله ها، استخرها و سالن ها می باشد و با توجه به وجود رفلکتورهای مختلف، امکان نصب برای کاربردها و ارتفاع های مختلف را دارا می باشد. با توجه به اینکه آب بندی چراغ IP65 بوده و جنس بدنه از آلومینیوم می باشد، این چراغ برای استفاده در محیط های مرطوب و پر گردوغبار مناسب می باشد.

### ویژگی ها:

- بدنه آلومینیوم دایکاست مقاوم در برابر خوردگی
- رفلکتور آلومینیومی با درجه بازتابش و خلوص بالا
- IP65 درجه حفاظت
- رنج دمایی عملکرد بسیار بالا
- طول عمر ۵۰۰۰۰ ساعت

### Standards:

استاندارد ها:

IEC 61000-3-2	Electromagnetic compatibility (EMC) for harmonic current emissions
IEC 62384	LED control gear - Performance requirements
IES LM-80	LED Light source - Lumen maintenance
INSO 14878-1	تعیین رتبه کیفی لامپ ها و چراغ های LED - الزامات عمومی و آزمون ها
INSO 5920-1	چراغ ها - مقررات عمومی و آزمون ها

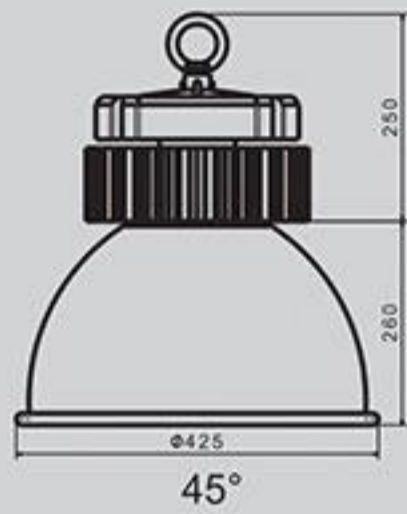
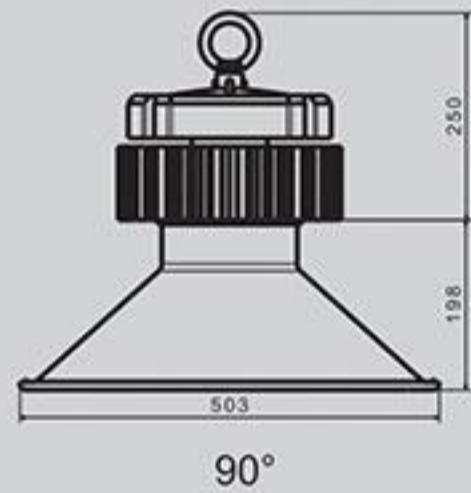
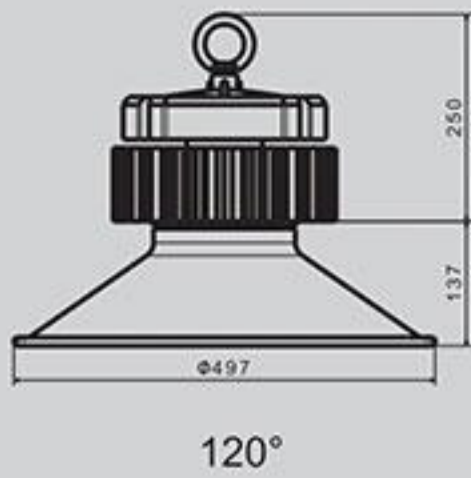
IP65  
Optical



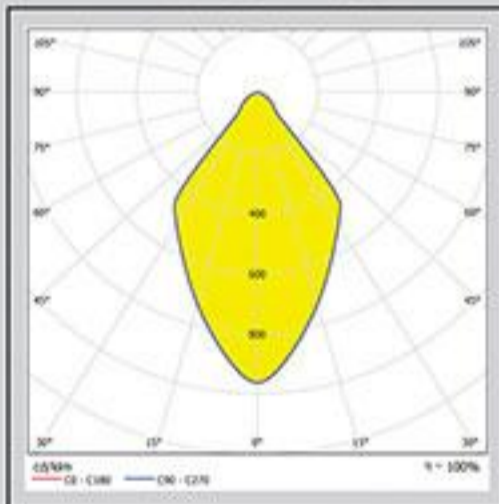
IP65  
Electrical



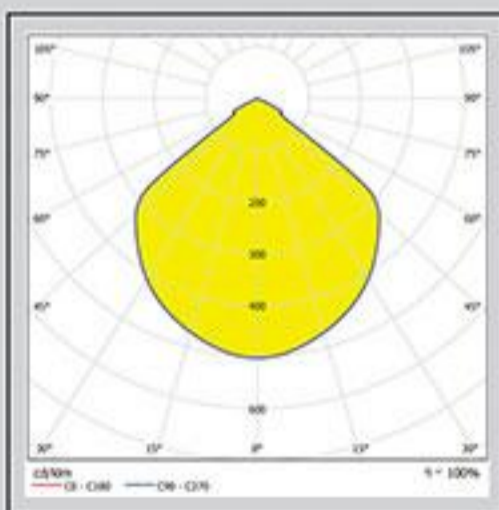




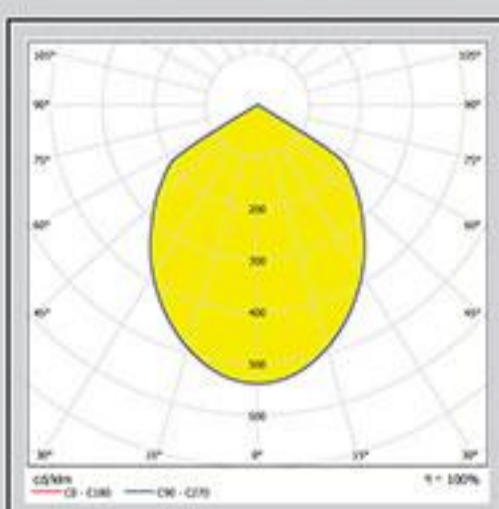
منحنی پخش نور:



90W HiPower LED



90W HiPower LED



90W HiPower LED

مشخصات الکتریکی :

میزان	شاخص
230/50	ولتاژ و فرکانس ورودی نامی (V-AC/Hz)
180~265/50~60	محدوده ولتاژ و فرکانس ورودی (V-AC/Hz)
110	توان نامی محصول (W)
0.50@230	جریان ورودی نامی (A@V)
0.96	ضریب توان محصول
100	توان نامی مدول LED (W)
60	ولتاژ کار مدول LED (V-DC)
100	توان نامی LED تکی (W)
$\leq 15\%$	اعوجاج هارمونیک کل سیستم (THD)
با بالاست مجزا	نوع مدول LED
یکپارچه	ساختار مدول LED

مشخصات نوری :

میزان	شاخص
Super - Hi Power LED	منبع نوری
11500	شار نوری اسمی (Lm)
105	بهره نوری اسمی سیستم (Lm/W)
1	تعداد LED (PCS)
6500	دمای رنگ اسمی (مقدار اولیه و حین بهره برداری) (°K)
80	شاخص نمود رنگ (مقدار اولیه و حین بهره برداری) (CRI)
X=0.3165 Y=0.3426	مختصات رنگ (مقدار اولیه و حین بهره برداری)
3SDCM	رواداری مختصات رنگ (مقدار اولیه و حین بهره برداری)
865 / 339	کد فتومتری
98%	ضریب حفظ شار نوری در ۱۰۰۰ ساعت کارکرد
الف	گروه حفظ شار نوری در ۶۰۰۰ ساعت کارکرد
45, 90, 120	زاویه تابش سیستم (درجه)

مشخصات مکانیکی :

میزان	شاخص
IP65	درجه حفاظت (IP)
آلومینیوم	جنس رفلکتور
آلومینیوم دایکاست	جنس بدنه
3.5	وزن (Kg)

مشخصات عمومی :

میزان	شاخص
50000(hrs)	طول عمر اسمی در دمای محیط $25^{\circ}\text{C}$ ( $L_{70}, F_{50}$ )
50000(hrs)	طول عمر اسمی در دمای محیط $50^{\circ}\text{C}$ ( $L_{70}, F_{50}$ )
125	حداکثر دمای $T_j$ برای LED تکی ( $^{\circ}\text{C}$ )
-20 ~ +50	محدوده دمای کارکرد ( $^{\circ}\text{C}$ )

110W	توان نامی محصول
323110	کد محصول