

روشنایی داخلی
Indoor Lighting



لاله زار مارکت
Lalehzar Market.com



گاما

High Power 9W / 15W / 26W

چراغ های سقفی LED بهترین انتخاب جهت مصارف روشنایی داخلی و دکوراتیو بوده و قابل جایگزینی با انواع چراغ های سیلندری، لامپ های کم مصرف و لامپ های تخلیه گازی می باشند. این چراغ ها در توان های مصرفی متنوعی موجود بوده و ضمن دارا بودن قابلیت تعیین زاویه تابش نور از جانب مشتری، از انعطاف بسیاری در چگونگی و محل نصب برخوردار است. چراغ های سقفی LED دارای مزایای بزرگی همچون بازده بالا، طول عمر بسیار بالا و تولید نوری آرامش بخش بوده و البته این برتری ها را در هیچ یک از منابع نوری به جز LED نمی توان یافت. استفاده از منابع نوری LED همزمان با بهینه سازی مصرف انرژی، راهکاری کارآمد در جهت کاهش انتشار گازهای گلخانه ای و آلودگی های محیط زیست می باشد که از اهم معضلات بشر عصر حاضر است.

ویژگی ها :

- مصرف انرژی بسیار کم و بازده نوری بالا
- دستیابی به طول عمر بسیار بالا با طراحی حرارتی و الکترونیکی استاندارد
- استفاده از مواد با مقاومت حرارتی کم جهت ایجاد بهترین شرایط حرارتی در محصول
- استفاده از LED Driver جریان ثابت استاندارد منطبق با پارامترهای عملکردی و ایمنی مطلوب
- عملکرد عالی در روشنایی و نورپردازی دکوراتیو با توجه به توزیع نور مناسب و یکنواخت
- قابل جایگزینی با سایر چراغ های سیلندری به طور مستقیم
- استفاده از لنز PMMA با درجه شفافیت و راندمان بالا
- عدم تابش اشعه ماوراء بنفش و مادون قرمز
- عدم استفاده از جیوه در ساختار محصول و سازگار با محیط زیست

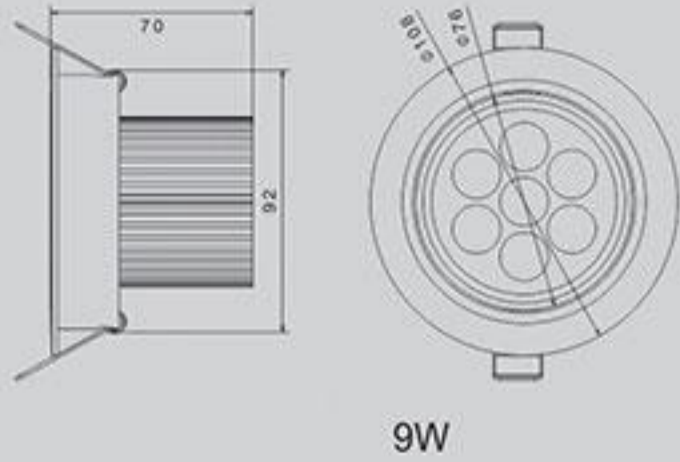
Standards:

IEC 62717	LED module for general -performance requirement
IEC 62384	LED control gear- Performance requirements
IEC 61347 -2 -13	Lamp controlgear - particular requirements for d.c or a.c supplied electronic controlgear for led modules
IES LM -80	LED light source- Lumen maintenance
ISIRI 11721	مدول های LED با کاربری روشنایی عمومی - ویژگی های ایمنی
INSO 14878 -1	تعیین رتبه کیفی لامپ ها و چراغ های LED - الزامات عمومی و آزمون ها

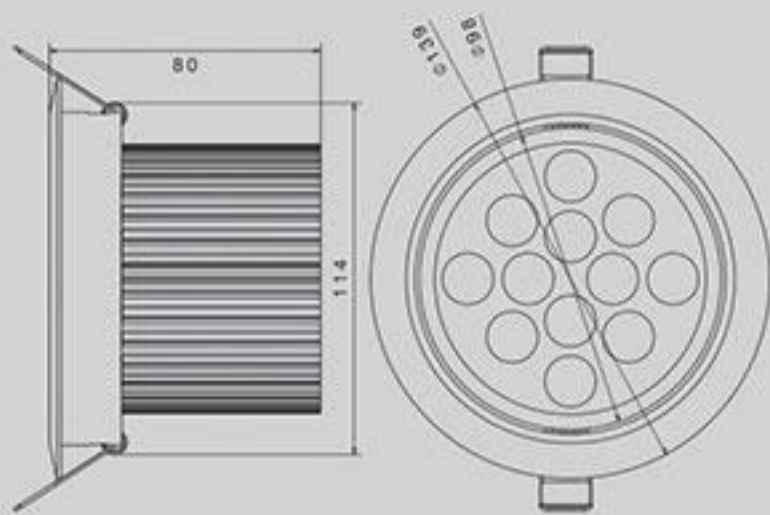
استانداردها:

مشخصات الکتریکی :

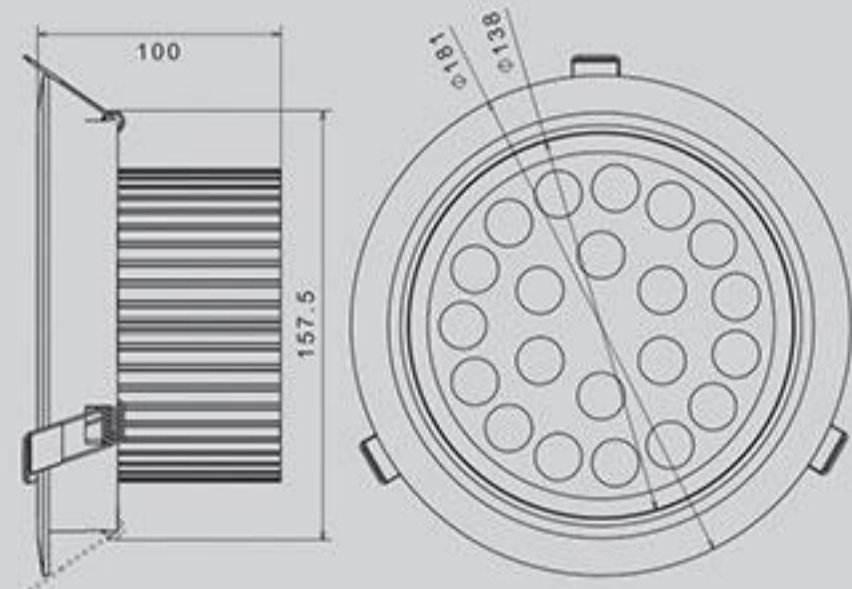
شاخص	میزان	میزان	میزان
	26W	15W	9W
ولتاژ و فرکانس ورودی نامی (V-AC/Hz)	230/50		
محدوده ولتاژ ورودی و فرکانس (V-AC/Hz)	180~265/50~60		
توان نامی محصول (W)	26	15	9
ضریب توان نامی	0.55		
جریان ورودی نامی (A@V)	0.200@230	0.120@230	0.070@230
توان نامی مدول LED (W)	63	36	21
ولتاژ کار مدول LED (V-DC)	67	38	23
نوع مدول LED	با بالاست مجزا		
ساختار مدول LED	یکپارچه		



9W



15W



26W



9W

15W

26W

برچسب انرژی:



مشخصات نوری :

شاخص	میزان	میزان	میزان
	26W	15W	9W
منبع نوری	Hi Power LED		
شار نوری اسمی (Lm)	2200	1270	800
بهره نوری اسمی سیستم (Lm/W)	85	85	90
تعداد LED (pcs)	21	12	7
دمای رنگ اسمی (مقدار اولیه و حین بهره برداری) (°K)	3000		
شاخص نمود رنگ (مقدار اولیه و حین بهره برداری) (CRI)	80		
مختصات رنگ (مقدار اولیه و حین بهره برداری)	X=0.4399, Y=0.4085		
رواداری مختصات رنگ (مقدار اولیه و حین بهره برداری)	3SDCM		
کد فتومتری	830/339		
ضریب حفظ شار نوری در ۱۰۰۰ ساعت کارکرد	98%		
گروه حفظ شار نوری در ۶۰۰۰ ساعت کارکرد	الف		
زاویه تابش سیستم (درجه)	30,45,60 on request		
مقادیر دمای رنگ 4500°K و 6500°K نیز قابل ارائه می باشند.			

مشخصات مکانیکی :

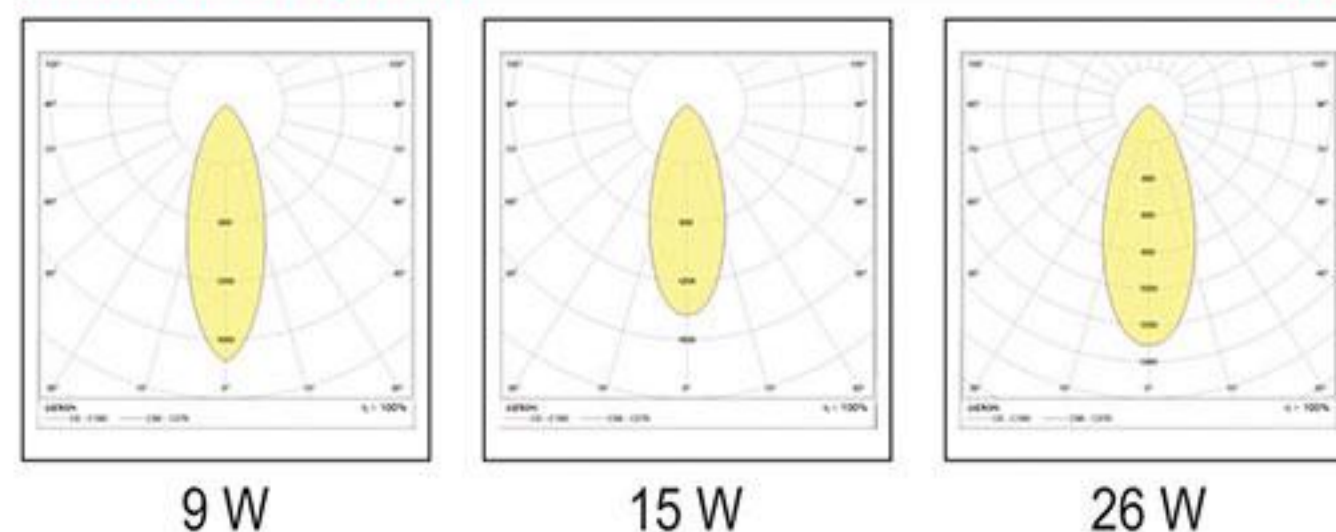
شاخص	میزان	میزان	میزان
	26W	15W	9W
قطر دایره جانمایی در سقف (mm)	165	115	95
جنس خارجی ترین جدار نورگذر	PMMA		
وزن (Kg)	1.77	0.56	0.33

مشخصات عمومی :

شاخص	میزان
طول عمر اسمی در دمای محیط ۲۵°C (L ₇₀ F ₅₀)	35000(hrs)
طول عمر اسمی در دمای محیط ۵۰°C (L ₇₀ F ₅₀)	35000(hrs)
حداکثر دمای Tj تکی LED برای (°C)	125
محدوده دمای کارکرد (°C)	-20 ~ +45
توان نامی محصول	26W 15W 9W
کد محصول	309026 309015 309009

Photometric Data

منحنی پخش نور:



9 W

15 W

26 W



گاما

COB 7W / 9W / 16W / 23W

چراغ های سقفی COB LED انتخابی مناسب جهت مصارف روشنایی داخلی و دکوراتیو بوده و قابل جایگزینی با انواع چراغ های سیلندری، لامپ های کم مصرف و لامپ های تخلیه ای می باشند. این چراغ ها در توان های مصرفی متنوعی موجود بوده و دارای بازده نوری بالا و طول عمر طولانی می باشند و با تولید نوری مناسب و یکنواخت فضایی آرامش بخش ایجاد نموده و البته این برتری ها را در هیچ یک از منابع نوری به جز LED نمی توان یافت.

استفاده از منابع نوری LED همزمان با بهینه سازی مصرف انرژی، راهکاری کارآمد در جهت کاهش انتشار گازهای گلخانه ای و آلودگی های محیط زیست می باشد که از اهم معضلات بشر عصر حاضر است.

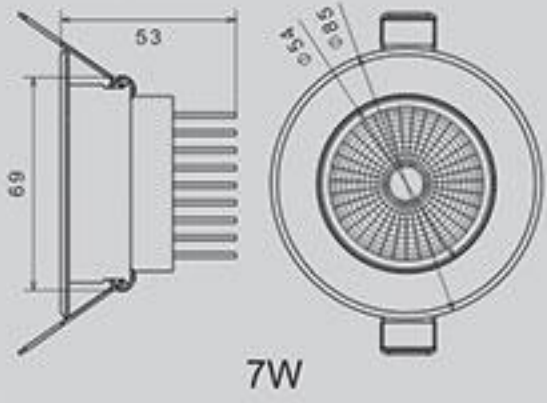
ویژگی ها :

- مصرف انرژی بسیار کم و بازده نوری بالا
- دستیابی به طول عمر بسیار بالا با طراحی حرارتی و الکترونیکی استاندارد
- استفاده از مواد با هدایت حرارتی بالا جهت ایجاد بهترین شرایط حرارتی در محصول
- استفاده از Led Driver جریان ثابت استاندارد منطبق با پارامترهای عملکردی و ایمنی مطلوب
- عملکرد عالی در روشنایی و نورپردازی دکوراتیو با توجه به توزیع نور مناسب و یکنواخت
- قابل جایگزینی با سایر چراغ های سیلندری به طور مستقیم
- عدم تابش اشعه ماوراء بنفش و مادون قرمز
- عدم استفاده از جیوه در ساختار محصول و سازگار با محیط زیست

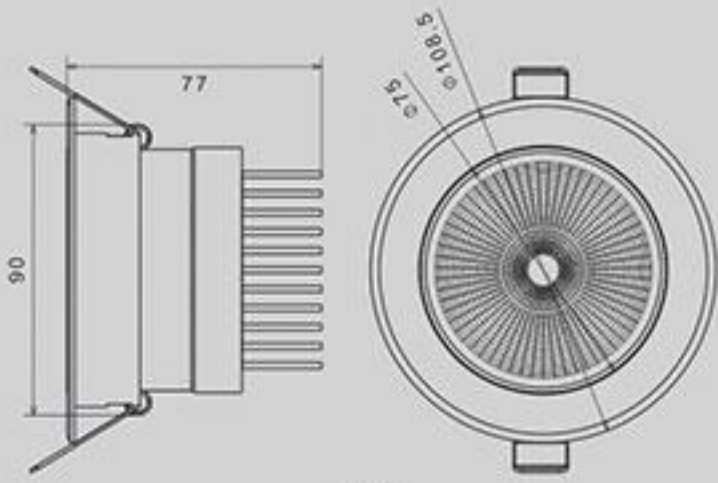
Standards:

IEC 62717	LED module for general -performance requirement
IEC 62384	LED control gear- Performance requirements
IEC 61347 -2 -13	Lamp controlgear - particular requirements for d.c or a.c supplied electronic controlgear for led modules
IES LM -80	LED light source- Lumen maintenance
ISIRI 11721	مدول های LED با کاربری روشنایی عمومی - ویژگی های ایمنی
INSO 14878 -1	تعیین رتبه کیفی لامپ ها و چراغ های LED - الزامات عمومی و آزمون ها

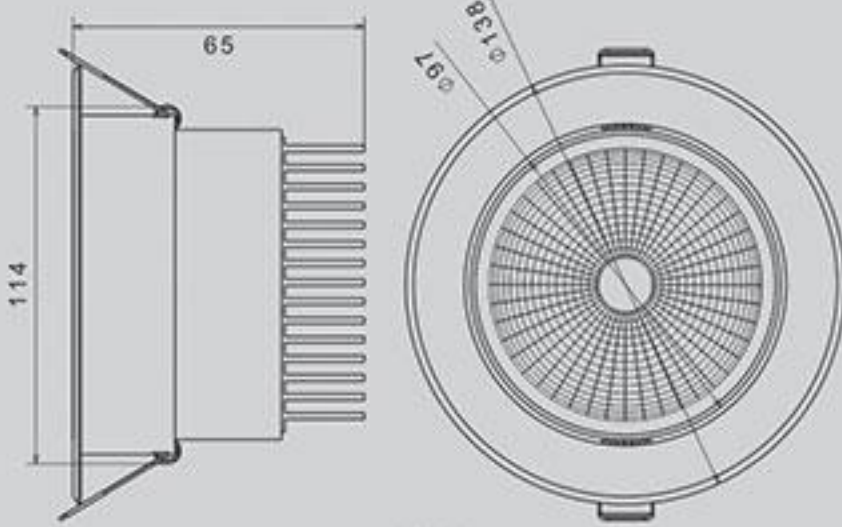
استانداردها:



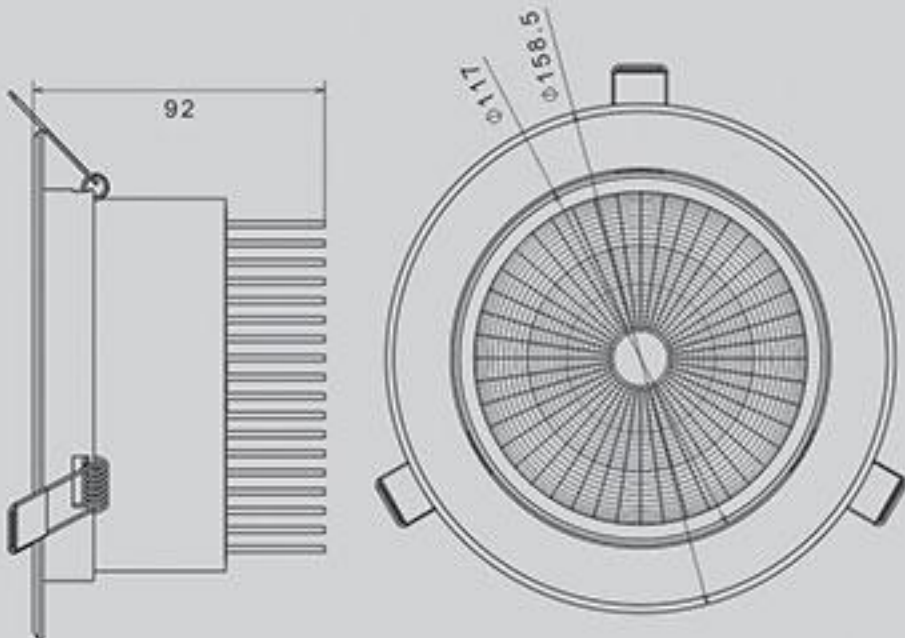
7W



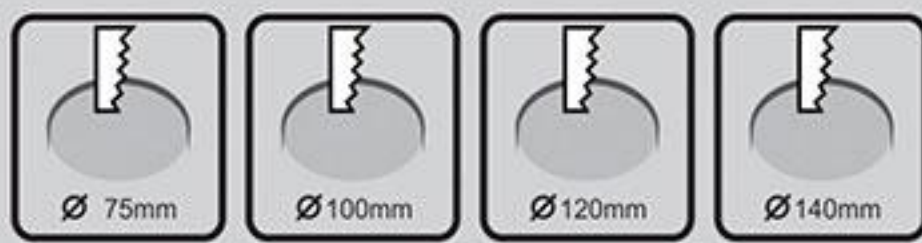
9W



16W



23W



7W

9W

16W

23W

برچسب انرژی:



مشخصات الکتریکی :

شاخص		میزان			
		23W	16W	9W	7W
ولتاژ و فرکانس ورودی نامی (V-AC/Hz)		230/50			
محدوده ولتاژ ورودی و فرکانس (V-AC/Hz)		180~265/50~60			
توان نامی محصول (W)		23	16	9	7
ضریب توان نامی		0.55			
جریان ورودی نامی (A@V)		0.180@230	0.125@230	0.070@230	0.055@230
توان نامی مدول LED (W)		20	15	7	5
ولتاژ کار مدول LED (V-DC)		60	45	20	15
نوع مدول LED		با بالاست مجزا			
ساختار مدول LED		یکپارچه			

مشخصات نوری :

شاخص		میزان			
		23W	16W	9W	7W
منبع نوری		COB LED			
شار نوری اسمی (Lm)		2050	1450	800	660
بهره نوری اسمی سیستم (Lm/W)		90	90	90	95
تعداد LED (pcs)		1			
دمای رنگ اسمی (مقدار اولیه و حین بهره برداری) (°K)		3000			
شاخص نمود رنگ (مقدار اولیه و حین بهره برداری) (CRI)		80			
مختصات رنگ (مقدار اولیه و حین بهره برداری)		X=0.4399, Y=0.4085			
رواداری مختصات رنگ (مقدار اولیه و حین بهره برداری)		3SDCM			
کد فتومتری		830/339			
ضریب حفظ شار نوری در ۱۰۰۰ ساعت کارکرد		98%			
گروه حفظ شار نوری در ۶۰۰۰ ساعت کارکرد		الف			
زاویه تابش سیستم (درجه)		90			
مقادیر دمای رنگ 4500°K و 6500°K نیز قابل ارائه می باشند.					

مشخصات مکانیکی :

شاخص		میزان			
		23W	16W	9W	7W
قطر دایره جانمایی در سقف (mm)		140	120	100	75
جنس خارجی ترین جدار نورگذر		شیشه تخت			
وزن (Kg)		0.80	0.44	0.28	0.15

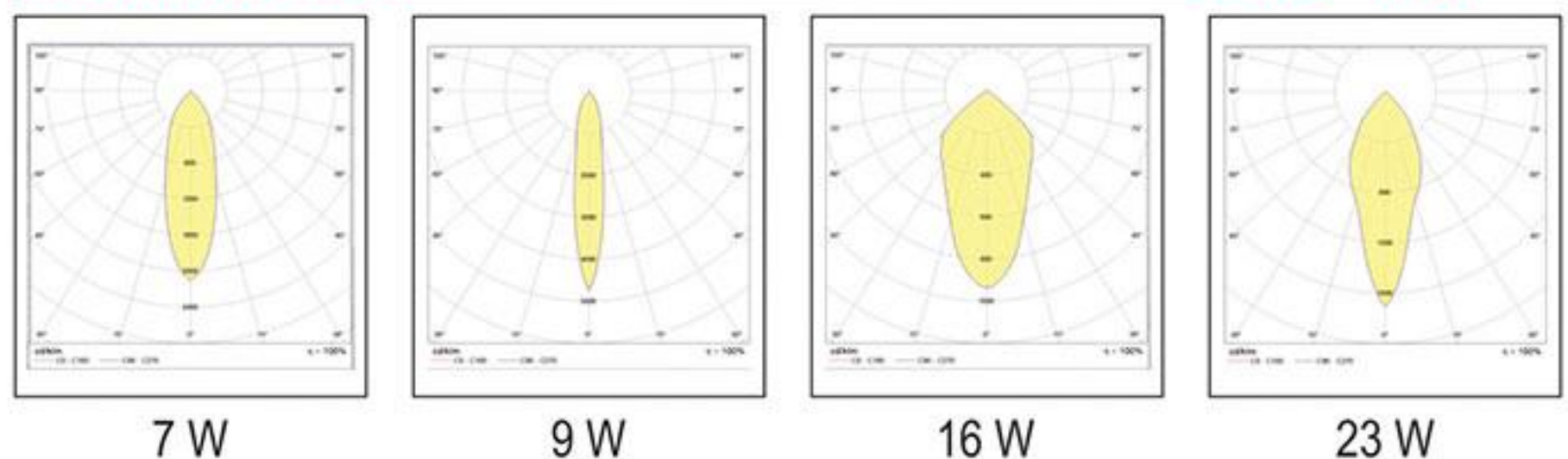
مشخصات عمومی :

شاخص		میزان	
طول عمر اسمی در دمای محیط ۲۵°C (L70F50)		35000(hrs)	
طول عمر اسمی در دمای محیط ۵۰°C (L70F50)		35000(hrs)	
حداکثر دمای Tj تکی LED برای (°C)		125	
محدوده دمای کارکرد (°C)		-20 ~ +45	

توان نامی محصول		23W	16W	9W	7W
کد محصول		316023	316016	316009	316007

Photometric Data

منحنی پخش نور:



7 W

9 W

16 W

23 W



مارال

12W / 18W

چراغ های سقفی LED بهترین انتخاب جهت مصارف روشنایی داخلی و دکوراتیو بوده و قابل جایگزینی با انواع چراغ های سیلندری، لامپ های کم مصرف و لامپ های تخلیه گازی می باشند. این چراغ ها با تکنولوژی SMD LED تولید شده همراه با جدار نورگذر (Diffuser) از جنس PMMA نوری کاملا یکنواخت را فراهم می آورند. چراغ های سقفی LED دارای مزایای بزرگی همچون بازده بالا، طول عمر بسیار بالا و تولید نوری آرامش بخش بوده و البته این برتری ها را در هیچ یک از منابع نوری به جز LED نمی توان یافت. استفاده از منابع نوری LED با تاکید بر کاهش مصرف انرژی، اجتماع رادر مسیر ایجاد احساس مسئولیت در برابر طبیعت قرار داده که از اهم مسائل و معضلات بشر عصر حاضر است.

ویژگی ها :

- مصرف انرژی بسیار کم و بازده نوری بالا
- دستیابی به طول عمر بسیار بالا با طراحی حرارتی و الکترونیکی استاندارد
- استفاده از مواد با مقاومت حرارتی کم جهت ایجاد بهترین شرایط حرارتی در محصول
- استفاده از LED Driver جریان ثابت استاندارد منطبق با پارامترهای عملکردی و ایمنی مطلوب
- عملکرد عالی در روشنایی و نورپردازی دکوراتیو با توجه به توزیع نور مناسب و یکنواخت
- قابل جایگزینی با سایر چراغ های سیلندری به طور مستقیم
- استفاده از PMMA Diffuser جهت توزیع یکنواخت نور و کاهش خیرگی
- عدم تابش اشعه ماوراء بنفش و مادون قرمز
- عدم استفاده از جیوه در ساختار محصول و سازگار با محیط زیست

Standards:

IEC 62717	LED module for general -performance requirement
IEC 62384	LED control gear- Performance requirements
IEC 61347 -2 -13	Lamp controlgear - particular requirements for d.c or a.c supplied electronic controlgear for led modules
IES LM -80	LED light source- Lumen maintenance
ISIRI 11721	مدول های LED با کاربری روشنایی عمومی - ویژگی های ایمنی
INSO 14878 -1	تعیین رتبه کیفی لامپ ها و چراغ های LED - الزامات عمومی و آزمون ها

استانداردها:

مشخصات الکتریکی :

شاخص	میزان	میزان
	18W	12W
ولتاژ و فرکانس ورودی نامی (V-AC/Hz)	230/50	230/50
محدوده ولتاژ ورودی و فرکانس (V-AC/Hz)	180~265/50~60	180~265/50~60
توان نامی محصول (W)	18	12
جریان ورودی نامی (A@V)	0.08@230	0.05@230
ضریب توان محصول	0.95	0.95
توان نامی مدول LED (W)	18	12
ولتاژ کار مدول LED (V-DC)	50	50
توان نامی LED تکی (W)	0.2	0.2
نوع مدول LED	با بالاست مجزا	با بالاست مجزا
ساختار مدول LED	یکپارچه	یکپارچه

مشخصات نوری :

شاخص	میزان	میزان
	18W	12W
منبع نوری	SMD LED	SMD LED
شار نوری اسمی (Lm)	1620	1080
بهره نوری اسمی سیستم (Lm/W)	90	90
تعداد LED (pcs)	90	60
دمای رنگ اسمی (مقدار اولیه و حین بهره برداری) (°K)	6500	6500
شاخص نمود رنگ (مقدار اولیه و حین بهره برداری) (CRI)	85	85
مختصات رنگ (مقدار اولیه و حین بهره برداری)	X=0.3165, Y=0.3623	X=0.3165, Y=0.3623
رواداری مختصات رنگ (مقدار اولیه و حین بهره برداری)	3 SDCM	3 SDCM
کد فتومتری	865/339	865/339
ضریب حفظ شار نوری در ۱۰۰۰ ساعت کارکرد	96%	96%
گروه حفظ شار نوری در ۶۰۰۰ ساعت کارکرد	الف	الف
مقادیر دمای رنگ 6500°K نیز قابل ارائه می باشند.		

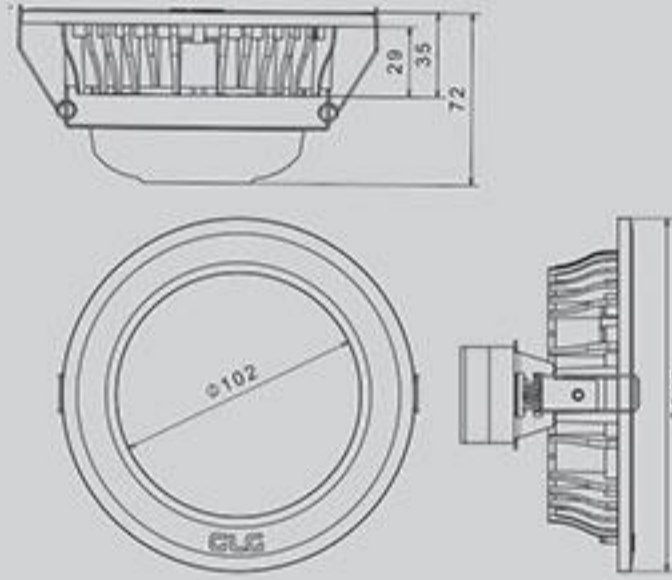
مشخصات مکانیکی :

شاخص	میزان	میزان
	18W	12W
قطر دایره جانمایی در سقف (mm)	160	130
جنس خارجی ترین جدار نورگذر	PMMA	PMMA
جنس بدنه	آلومینیوم دایکاست	آلومینیوم دایکاست
وزن چراغ (Kg)	0.98	0.85

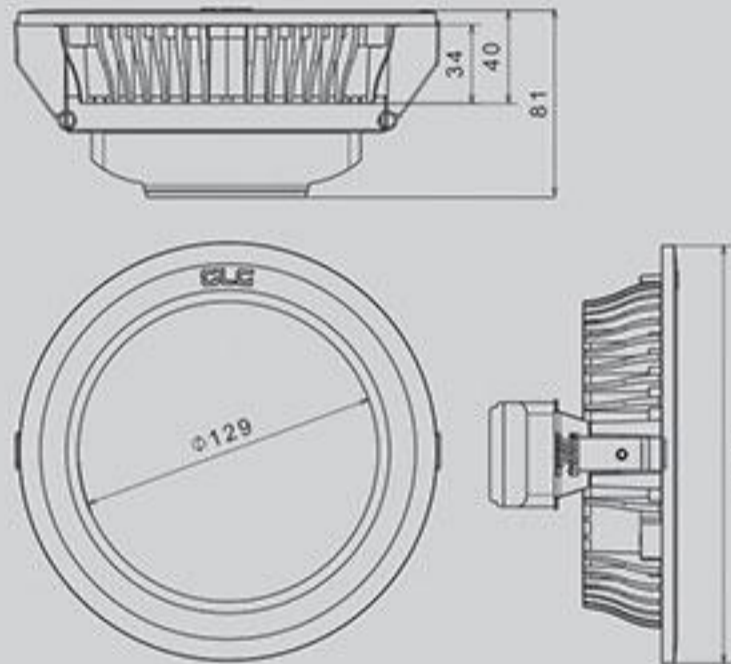
مشخصات عمومی :

شاخص	میزان	میزان
طول عمر اسمی در دمای محیط ۲۵°C (L ₇₀ F ₅₀)	35000(hrs)	35000(hrs)
طول عمر اسمی در دمای محیط ۵۰°C (L ₇₀ F ₅₀)	35000(hrs)	35000(hrs)
حداکثر دمای Tj تکی LED برای (°C)	125	125
محدوده دمای کارکرد (°C)	-20 ~ +45	-20 ~ +45

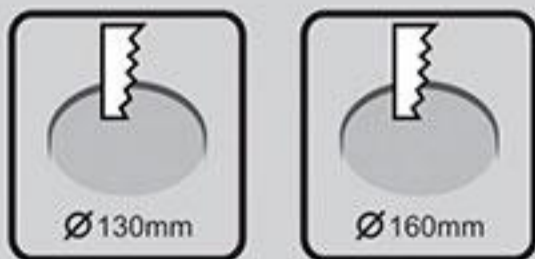
توان نامی محصول	18W	12W
کد محصول	110018	110012



12W



18W



12W

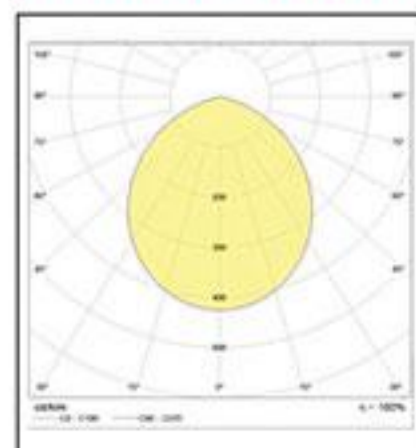
18W

برچسب انرژی:

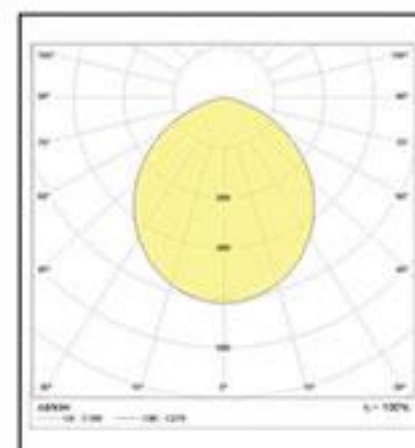


Photometric Data

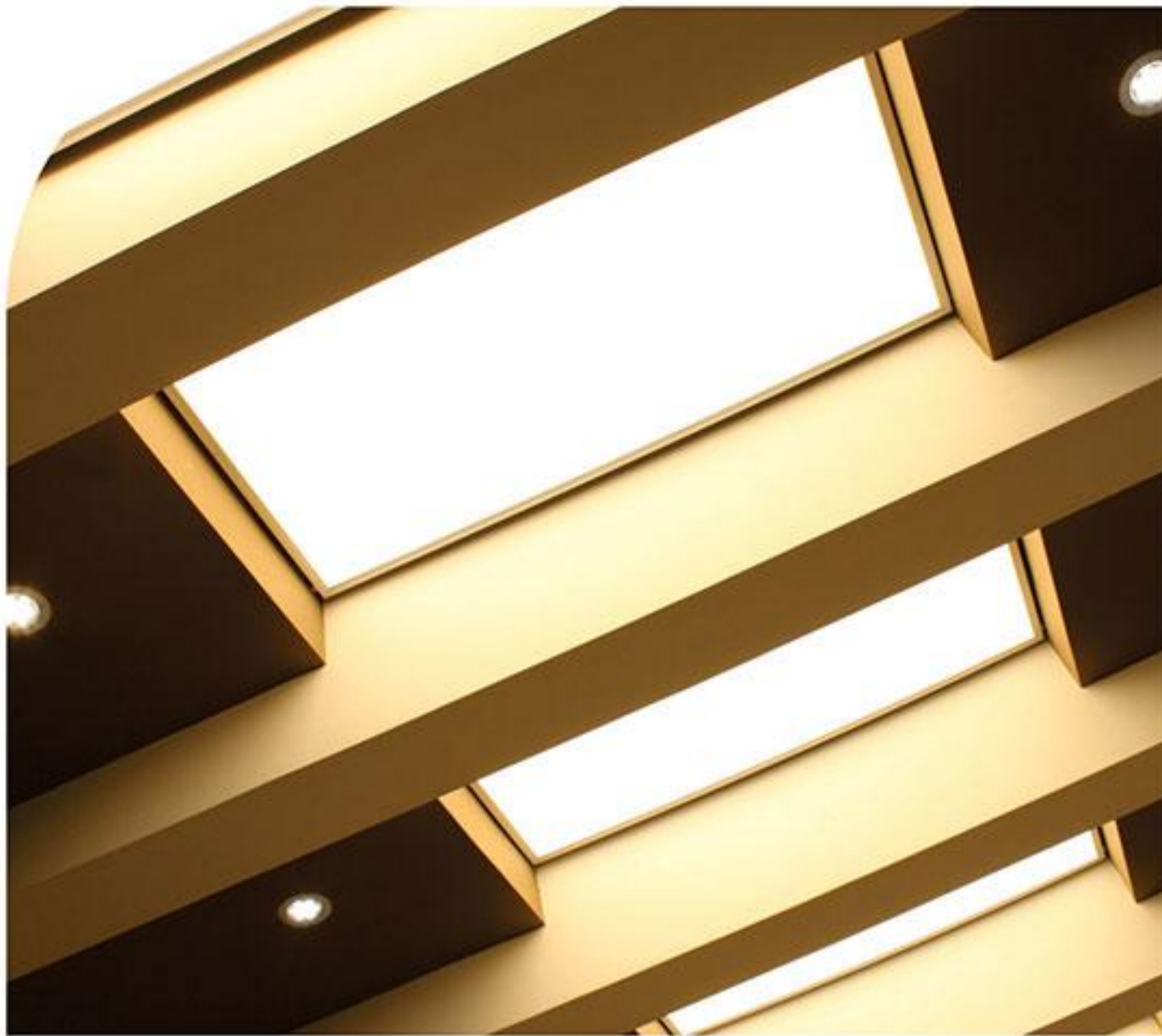
منحنی پخش نور:



12 W



18 W



خورشید

18W / 36W / 42W / 54W / 72W

چراغ پانل LED محصولی است با ویژگی های منحصر به فرد و یکی از بهترین گزینه ها برای روشنایی داخلی محیط های مسکونی، اداری و تجاری می باشد. این چراغ دارای ظاهری بسیار ظریف بوده و ضخامت بسیار کم آن (۱۰ میلیمتر) در بین محصولات روشنایی تاکنون بی نظیر بوده است. چراغ خورشید با تکنولوژی SMD LED و بر پایه فناوری صفحات نمایشگر LED ساخته شده و نوری کاملا یکنواخت، ملایم و بدون خیرگی را ایجاد می کند.

خورشید در ابعاد و اشکال مختلف قابل تولید بوده و به صورت توکار و روکار قابل نصب است. بهره نوری بالا و طول عمر بسیار از مزایای دیگر چراغ خورشید بوده و راهکاری کارآمد برای افزایش بهره وری سیستم های روشنایی است.

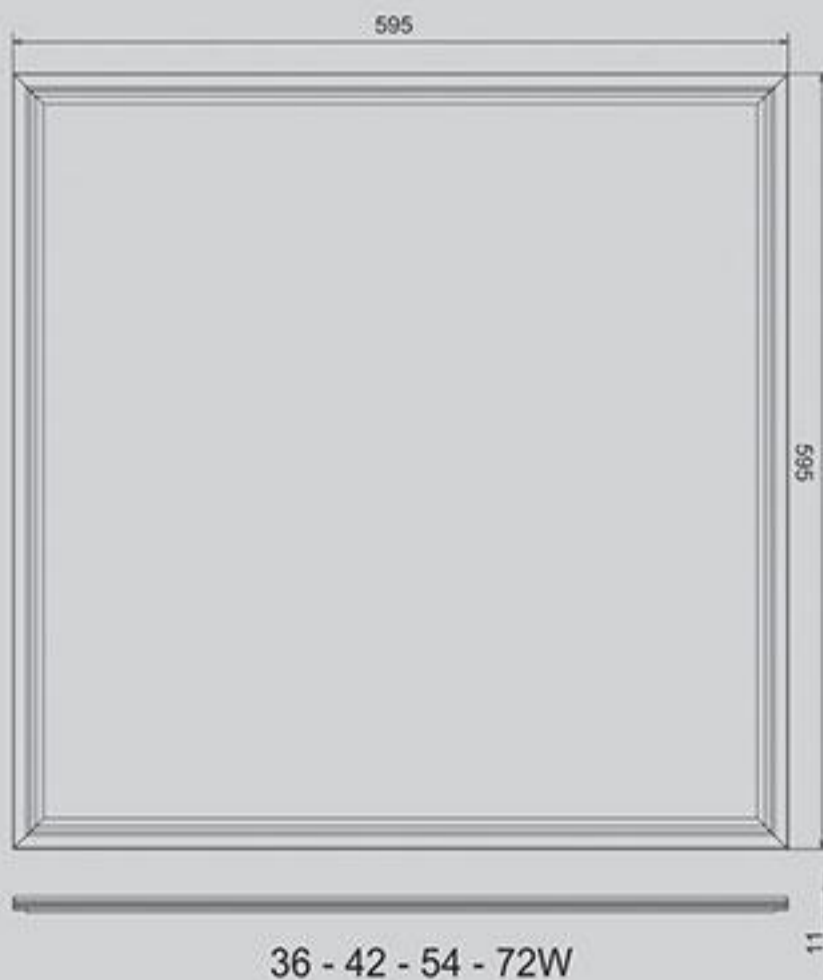
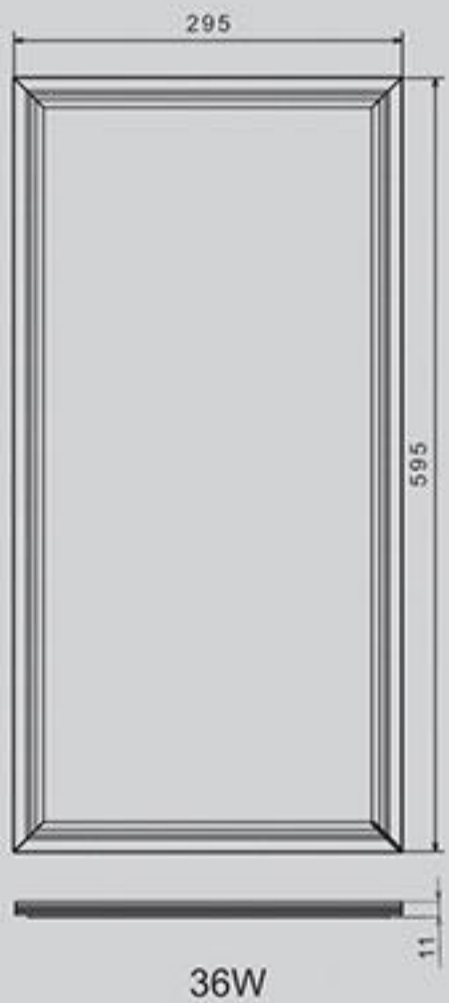
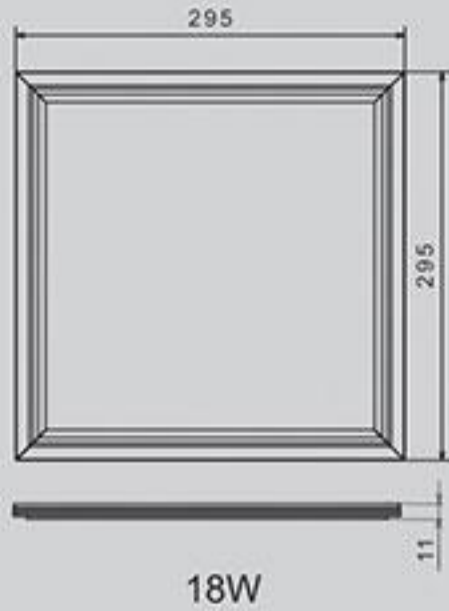
ویژگی ها :

- مصرف انرژی بسیار کم و بازده نوری بالا
- دستیابی به طول عمر بسیار بالا با طراحی حرارتی و الکترونیکی استاندارد
- استفاده از LED Driver جریان ثابت استاندارد منطبق با پارامترهای عملکردی و ایمنی مطلوب
- استفاده از فناوری SMD LED و LGP جهت دستیابی به حداکثر یکنواختی نور
- عملکرد عالی در روشنایی محیط های مسکونی، اداری و تجاری با توجه به توزیع نور مناسب و یکنواخت
- استفاده از نور گذر PMMA با ضریب پخش و گذر نور بالا
- عدم تابش اشعه ماوراء بنفش و مادون قرمز
- عدم استفاده از جیوه در ساختار محصول و سازگار با محیط زیست

Standards:

IEC 60598 -1	Luminaires - General requirements and tests
IEC 61000 -3 -2	Electromagnetic compatibility (EMC) for harmonic current emissions
IEC 62384	LED control gear - Performance requirements
IES LM -80	LED light source- Lumen maintenance
INSO 14878 -1	تعیین رتبه کیفی لامپ ها و چراغ های LED - الزامات عمومی و آزمون ها

استانداردها:



مشخصات الکتریکی :

شاخص					میزان
72W	54W	42W	36W	18W	
ولتاژ و فرکانس ورودی نامی (V-AC/Hz)					230/50
محدوده ولتاژ ورودی و فرکانس (V-AC/Hz)					180~265/50~60
توان نامی محصول (W)					72 54 42 36 18
ضریب توان نامی					0.95
جریان ورودی نامی (A@V)					0.330@230 0.250@230 0.190@230 0.165@230 0.08@230
توان نامی مدول LED (W)					76.8 57.6 43.2 38.4 19.2
توان نامی LED تکی (W)					0.2
اعوجاج هارمونیک کل سیستم (THD)					15%>
نوع مدول LED					با بالاست مجزا
ساختار مدول LED					یکپارچه

مشخصات نوری :

شاخص					میزان
72W	54W	42W	36W	18W	
منبع نوری					SMD LED
تعداد LED (pcs)					384 288 216 192 96
شار نوری اسمی (Lm)					7200 5400 4200 3600 1800
بهره نوری اسمی سیستم (Lm/W)					100
دمای رنگ اسمی (مقدار اولیه و حین بهره برداری) (°K)					6500
شاخص نمود رنگ (مقدار اولیه و حین بهره برداری) (CRI)					85
مختصات رنگ (مقدار اولیه و حین بهره برداری)					X=0.3165, Y=0.3427
رواداری مختصات رنگ (مقدار اولیه و حین بهره برداری)					3 SDCM
کد فتومتری					865/339
ضریب حفظ شار نوری در ۱۰۰۰ ساعت کارکرد					98%
گروه حفظ شار نوری در ۶۰۰۰ ساعت کارکرد					الف
مقادیر دمای رنگ 4500°K و 3000°K نیز قابل ارائه می باشند.					

مشخصات مکانیکی :

شاخص			میزان
72-54-42-36W	36W	18W	
ابعاد (mm)			L595xW595xH11 L595xW295xH11 L295xW295xH11
جنس خارجی ترین جدار نورگذر			PMMA
وزن (Kg)			4.6 2.5 1.6
جنس بدنه			آلومینیوم
نحوه نصب			توکار و روکار با براکت آویز، روکار با براکت سقفی

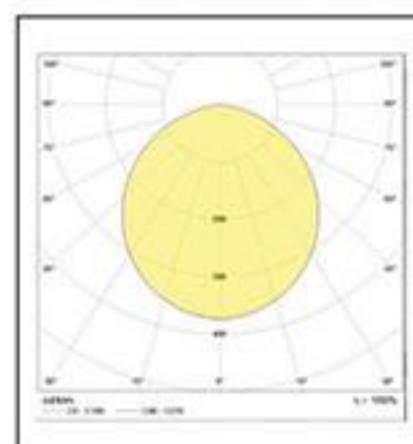
مشخصات عمومی :

شاخص		میزان
طول عمر اسمی در دمای محیط ۲۵°C (L70F50)		35000(hrs)
طول عمر اسمی در دمای محیط ۵۰°C (L70F50)		35000(hrs)
حداکثر دمای Tj تکی LED برای (°C)		125
محدوده دمای کارکرد (°C)		-20 ~ +45

72W	54W	42W	36W	18W	توان نامی محصول
320072	320054	320042	320036	320018	کد محصول

Photometric Data

منحنی پخش نور:





تارا

27W / 54W

چراغهای پانل LED مدل تارا با طراحی پیشرفته گروه روشنایی گلنور بهترین انتخاب برای روشنایی داخلی محیط های مسکونی، اداری و تجاری، دفاتر اداری مدرن و... می باشد. چراغ تارا با فن آوری SMD LED ساخته شده و نوری کاملا یکنواخت، ملایم و بدون خیرگی را ایجاد می کند. چراغ تارا با نصب به صورت روکار برای مکان هایی که نور یکنواخت و غیر مستقیم معیار اصلی انتخاب چراغ می باشد مناسب است. بازدهی مناسب نور و نیز انعطاف پذیری در نوع نصب از ویژگی های بارز تارا می باشد. بهره نوری بالا و طول عمر طولانی از مزایای دیگر چراغ تارا بوده و راهکاری کارآمد برای افزایش بهره وری سیستم های روشنایی به شمار می آید.

ویژگی ها:

- مصرف انرژی بسیار کم و بازده نوری بسیار بالا
- دستیابی به طول عمر و ضریب حفظ شار نوری بسیار بالا با طراحی حرارتی و الکترونیکی استاندارد
- بهره گیری از آلیاژ آلومینیوم جهت دستیابی به دفع مناسب حرارت
- عملکرد عالی در روشنایی محیط های اداری تجاری و مسکونی با توجه به توزیع نور مناسب و یکنواخت
- مجهز به Led Driver داخلی از نوع جریان ثابت منطبق بر پارامترهای عملکردی و ایمنی مطلوب
- ضریب نمود رنگ بسیار بالا
- عدم تابش اشعه ماوراء بنفش و مادون قرمز
- عدم استفاده از جیوه در ساختار محصول و سازگار با محیط زیست

Standards:

IEC 60598 -1	Luminaires - General requirements and tests
IEC 61000 -3 -2	Electromagnetic compatibility (EMC) for harmonic current emissions
IEC 62384	LED control gear - Performance requirements
IES LM -80	LED light source- Lumen maintenance
INSO 14878 -1	تعیین رتبه کیفی لامپ ها و چراغ های LED - الزامات عمومی و آزمون ها

استانداردها:

مشخصات الکتریکی :

شاخص	میزان	میزان
	54W	27W
ولتاژ و فرکانس ورودی نامی (V-AC/Hz)	230/50	230/50
محدوده ولتاژ ورودی و فرکانس (V-AC/Hz)	180~265/50~60	180~265/50~60
توان نامی محصول (W)	54	27
ضریب توان نامی	0.95	0.95
جریان ورودی نامی (A@V)	0.250@230	0.120@230
توان نامی مدول LED (W)	57.6	28.8
توان نامی LED تکی (W)	0.2	0.2
اعوجاج هارمونیک کل سیستم (THD)	15% >	15% >
نوع مدول LED	با بالاست مجزا	با بالاست مجزا
ساختار مدول LED	یکپارچه	یکپارچه

مشخصات نوری :

شاخص	میزان	میزان
	54W	27W
منبع نوری	SMD LED	SMD LED
تعداد LED (pcs)	288	144
شار نوری اسمی (Lm)	5400	2700
بهره نوری اسمی سیستم (Lm/W)	100	100
دمای رنگ اسمی (مقدار اولیه و حین بهره برداری) (°K)	6500	6500
شاخص نمود رنگ (مقدار اولیه و حین بهره برداری) (CRI)	85	85
مختصات رنگ (مقدار اولیه و حین بهره برداری)	X=0.3165, Y=0.3427	X=0.3165, Y=0.3427
رواداری مختصات رنگ (مقدار اولیه و حین بهره برداری)	3 SDCM	3 SDCM
کد فتومتری	865/339	865/339
ضریب حفظ شار نوری در ۱۰۰۰ ساعت کارکرد	95%	95%
گروه حفظ شار نوری در ۶۰۰۰ ساعت کارکرد	الف	الف
مقادیر دمای رنگ 3000°K و 4500°K نیز قابل ارائه می باشند.		

مشخصات مکانیکی :

شاخص	میزان	میزان
	54W	27W
ابعاد (mm)	L1180xW257xH50	L600xW257xH50
وزن (Kg)	5.5	3
جنس خارجی ترین جدار نورگذر	PMMA	PMMA
جنس بدنه	آلومینیوم	آلومینیوم
نحوه نصب	روکار	روکار

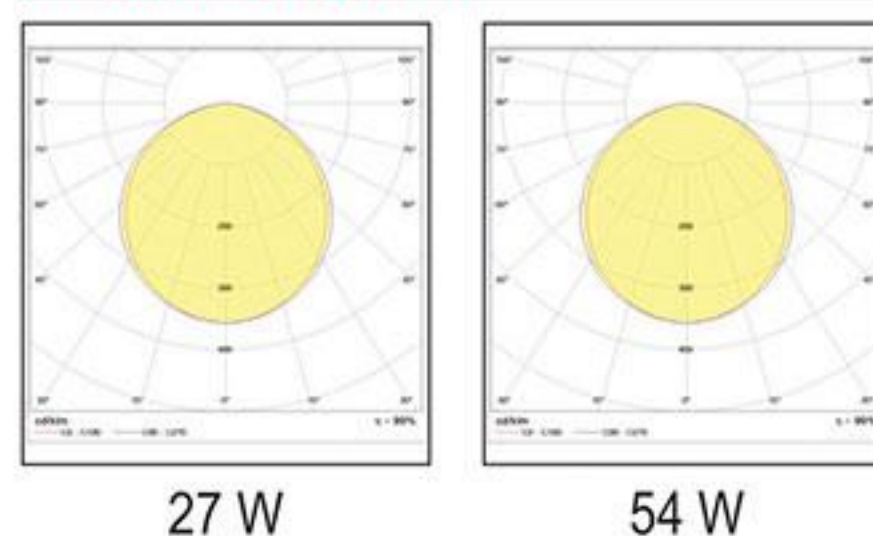
مشخصات عمومی :

شاخص	میزان	میزان
	54W	27W
طول عمر اسمی در دمای محیط ۲۵°C (L ₇₀ F ₅₀)	35000(hrs)	35000(hrs)
طول عمر اسمی در دمای محیط ۵۰°C (L ₇₀ F ₅₀)	35000(hrs)	35000(hrs)
حداکثر دمای T _j تکی LED برای (°C)	125	125
محدوده دمای کارکرد (°C)	-20 ~ +45	-20 ~ +45

توان نامی محصول	کد محصول
54W	318054
27W	318027

Photometric Data

منحنی پخش نور:





پانل LED مدل مروارید بهترین انتخاب جهت مصارف روشنایی داخلی و دکوراتیو بوده و در ابعاد و اشکال مختلف قابل تولید بوده و به صورت توکار و روکار قابل نصب می باشد. این چراغ ها با فن آوری SMD LED تولید شده که همراه با جدار نور گذر از جنس PMMA نوری کاملا یکنواخت را فراهم می آورند.

پانل LED مروارید دارای مزایای بزرگی همچون بازده بالا، طول عمر طولانی و تولید نوری آرامش بخش بوده و البته این برتری ها را در هیچ یک از منابع نوری به جز LED نمی توان یافت. استفاده از منابع نوری LED همزمان با بهینه سازی مصرف انرژی، راهکاری کارآمد در جهت کاهش انتشار گازهای گلخانه ای و آلودگی های محیط زیست می باشد که از اهم معضلات بشر عصر حاضر است.

ویژگی ها :

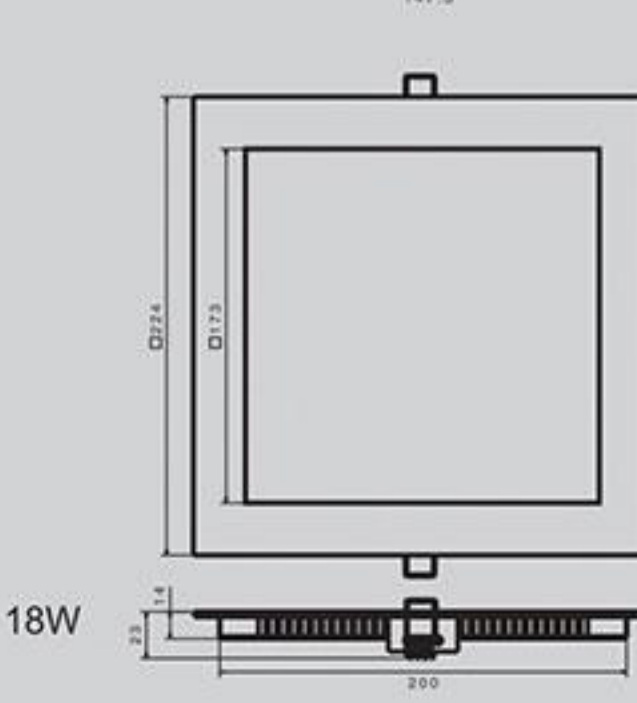
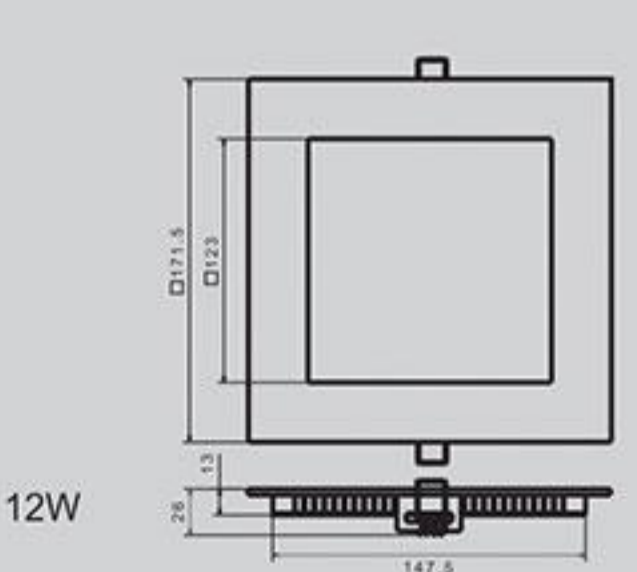
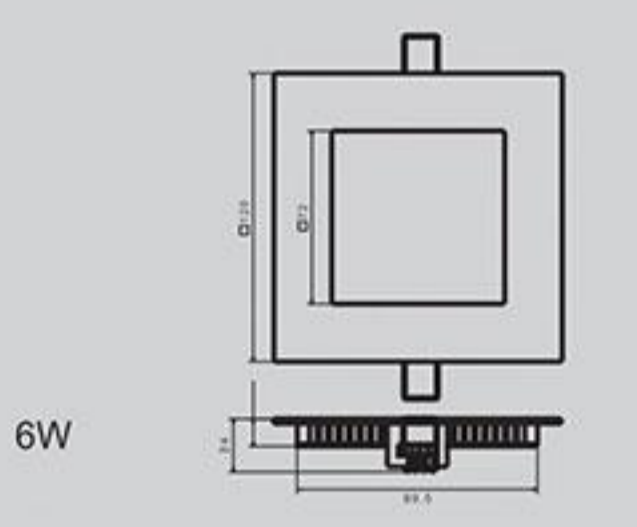
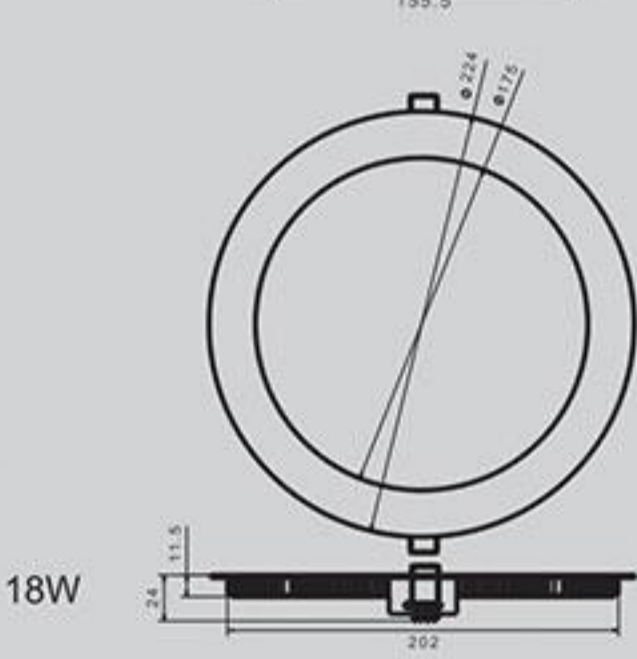
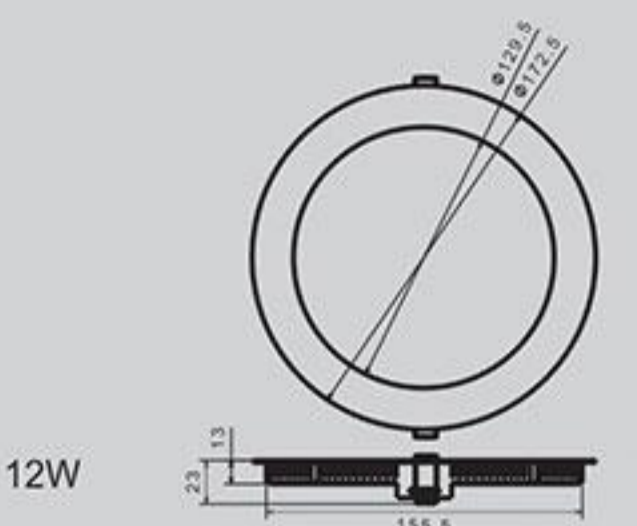
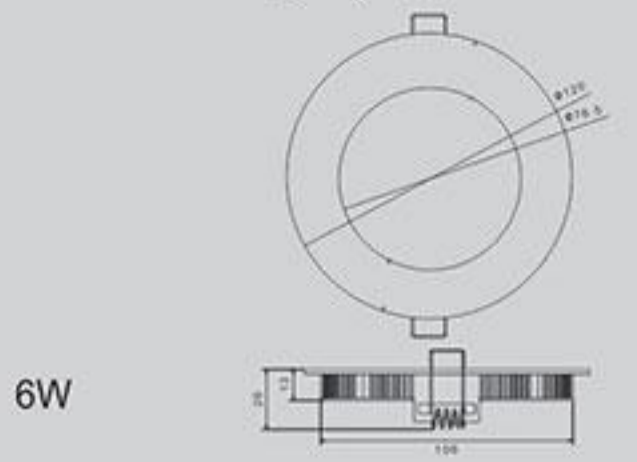
- مناسب جهت روشنایی داخلی محیط های مسکونی، اداری و تجاری
- طراحی زیبا در مدل های مربع و دایره در ابعاد مختلف
- عملکرد عالی در روشنایی و نورپردازی دکوراتیو با توجه به توزیع یکنواخت نور و حداقل خیرگی
- استفاده از نور گذر PMMA با ضریب گذر نور بالا
- سهولت نصب چراغ به صورت توکار و روکار
- عمر طولانی، شاخص نمود رنگ بیشتر از ۸۵ و بازدهی نور بالا

Standards:

IEC 62717	LED module for general -performance requirement
IEC 62384	LED control gear- Performance requirements
IEC 61347 -2 -13	Lamp controlgear - particular requirements for d.c or a.c supplied electronic controlgear for led modules
IES LM -80	LED light source- Lumen maintenance
ISIRI 11721	مدول های LED با کاربری روشنایی عمومی - ویژگی های ایمنی
INSO 14878 -1	تعیین رتبه کیفی لامپ ها و چراغ های LED - الزامات عمومی و آزمون ها

استانداردها:

مدل توکار



مشخصات الکتریکی :

شاخص	میزان	18W	12W	6W
ولتاژ و فرکانس ورودی نامی (V-AC/Hz)	230/50			
محدوده ولتاژ ورودی و فرکانس (V-AC/Hz)	180~265/50~60			
توان نامی محصول (W)		18	12	6
ضریب توان نامی	0.6			
جریان ورودی نامی (A@V)		0.130@230	0.087@230	0.043@230
نوع مدول LED	با بالاست مجزا			
ساختار مدول LED	یکپارچه			

مشخصات نوری :

شاخص	میزان	18W	12W	6W
منبع نور	SMD LED			
شار نوری اسمی (Lm)		1620	960	420
بهره نوری اسمی سیستم (Lm/W)		90	80	70
دمای رنگ اسمی (مقدار اولیه و حین بهره برداری) (°K)	6500			
شاخص نمود رنگ (مقدار اولیه و حین بهره برداری) (CRI)	85			
مختصات رنگ (مقدار اولیه و حین بهره برداری)	X=0.3165, Y=0.3427			
رواداری مختصات رنگ (مقدار اولیه و حین بهره برداری)	3 SDCM			
کد فتومتری	865/339			
ضریب حفظ شار نوری در ۱۰۰۰ ساعت کارکرد	98%			
گروه حفظ شار نوری در ۶۰۰۰ ساعت کارکرد	الف			
زاویه تابش سیستم (درجه)	60			

مقادیر دمای رنگ 4500°K و 3000°K نیز قابل ارائه می باشند.

مشخصات مکانیکی : (مدل توکار)

شاخص	میزان	18W	12W	6W
وضعیت نصب	توکار			
جنس خارجی ترین جدار نورگذر	PMMA			
قطر دایره جانمایی در سقف (mm)		210	162	110
قطر مربع جانمایی در سقف (mm)		210	160	110
جنس بدنه	آلومینیوم			
پوشش بدنه	رنگ پودری الکترواستاتیک			
وزن (Kg) (مدل مربع)		0.585	0.370	0.200
وزن (Kg) (مدل دایره)		0.530	0.330	0.190

مشخصات مکانیکی : (مدل روکار)

شاخص	میزان	18W	12W	6W
وضعیت نصب	روکار			
جنس خارجی ترین جدار نورگذر	PMMA			
جنس بدنه	آلومینیوم			
پوشش بدنه	رنگ پودری الکترواستاتیک			
وزن (Kg) (مدل مربع)		0.830	0.560	0.380
وزن (Kg) (مدل دایره)		0.730	0.480	0.230

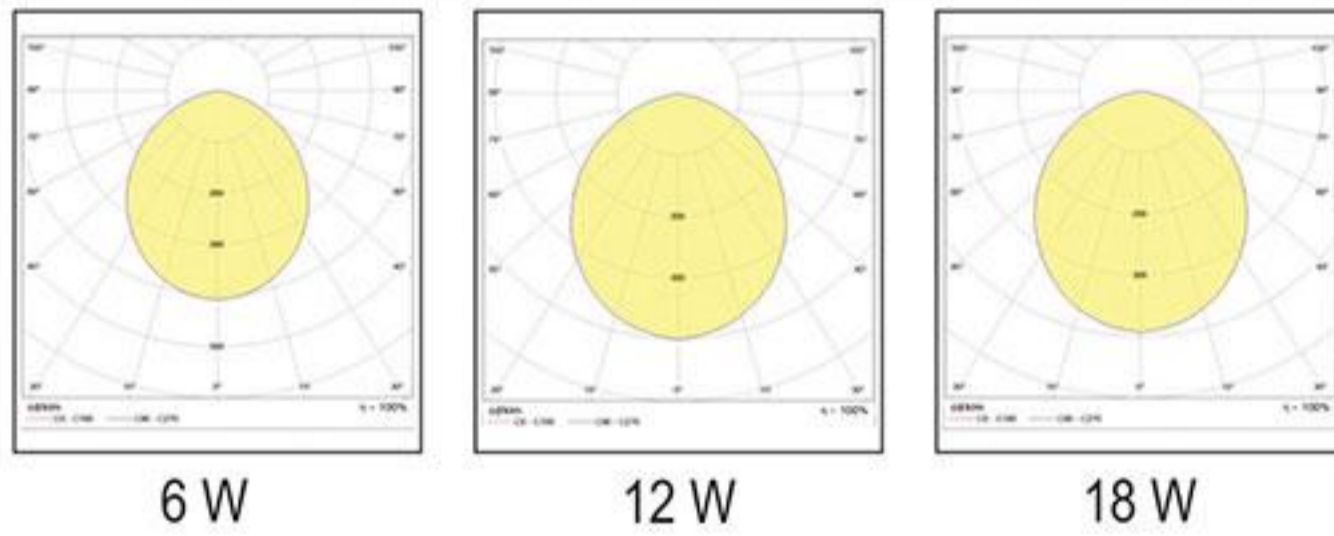
مشخصات عمومی :

میـزان	شاخص
35000(hrs)	طول عمر اسمی در دمای محیط ۲۵°C (L70F50)
35000(hrs)	طول عمر اسمی در دمای محیط ۵۰°C (L70F50)
125	حداکثر دمای Tj تکی LED برای (°C)
-20 ~ +45	محدوده دمای کارکرد (°C)

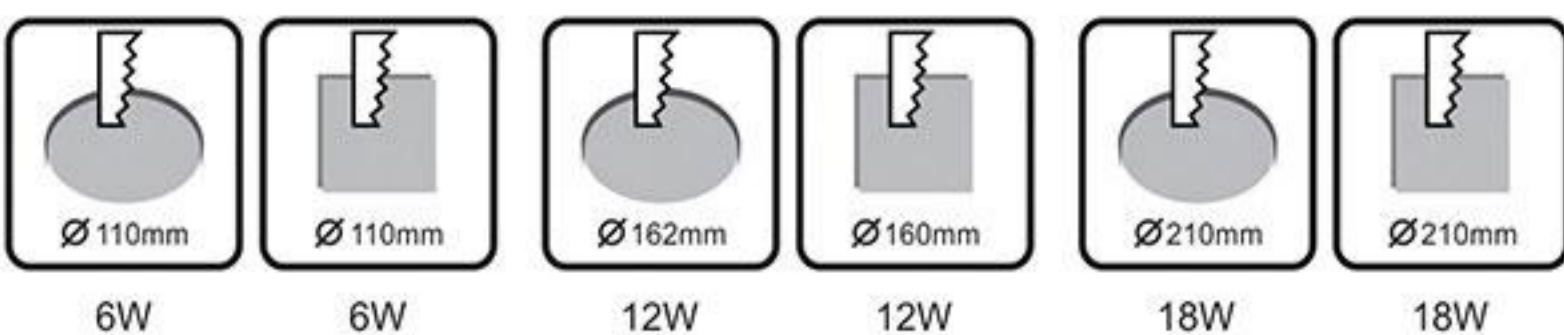
18W	12W	6W	توان نامی محصول
319018	319012	319006	کد محصول

Photometric Data

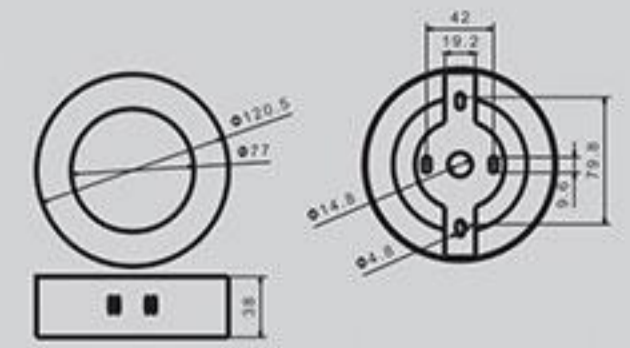
منحنی پخش نور:



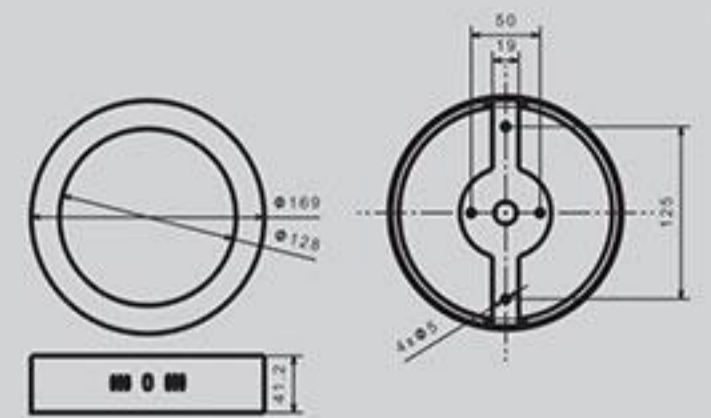
برچسب انرژی:



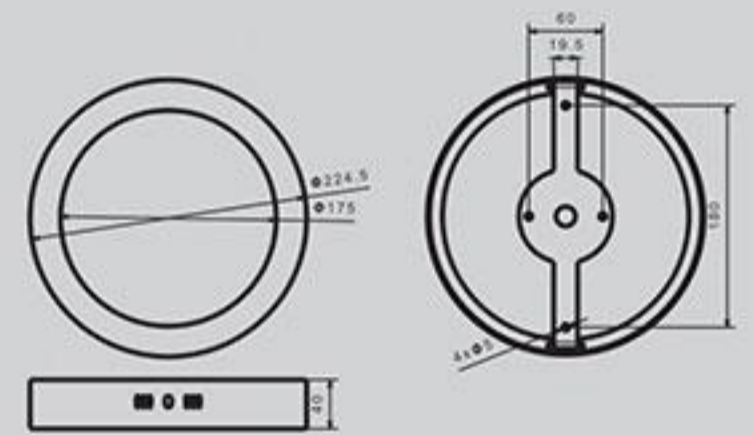
مدل روکار



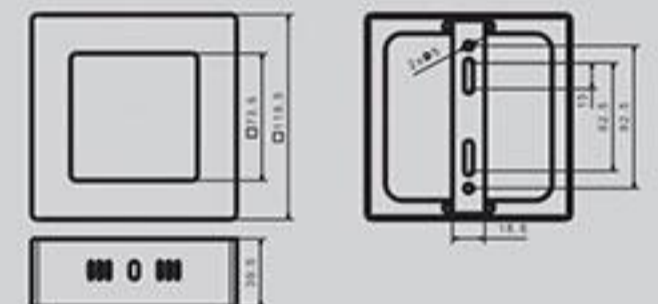
6W



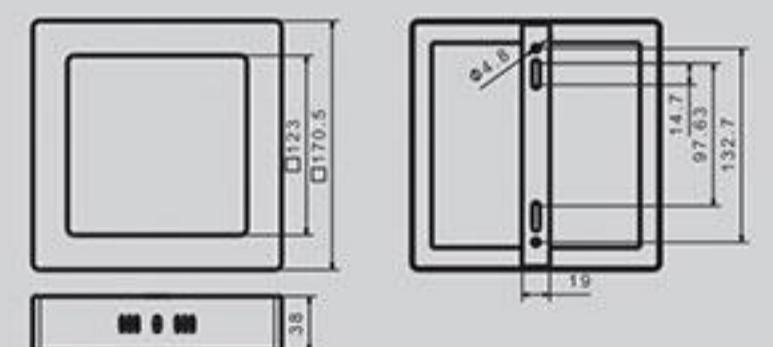
12W



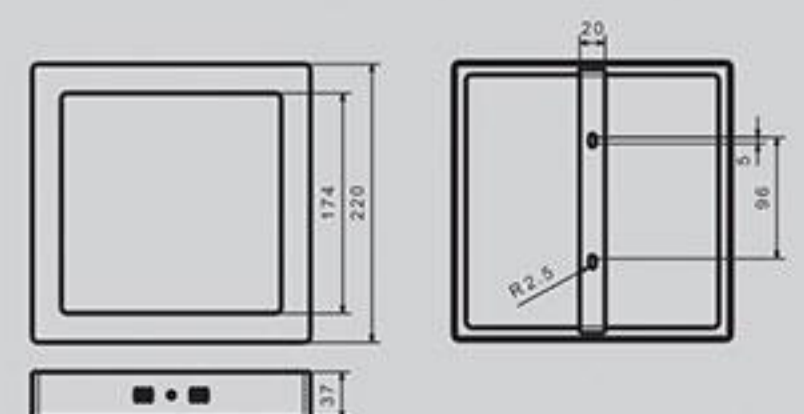
18W



6W



12W



18W